

Katalog klamek **okiennych i drzwiowych**



SPIS TREŚCI

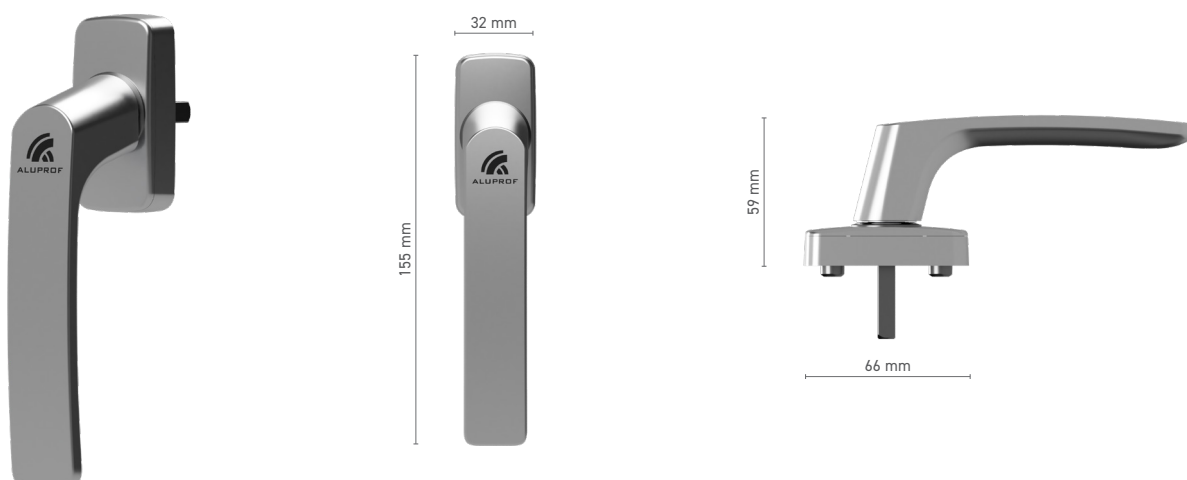
Klamki okienne ALUPROF CLASSIC	/ 03 /
Klamki drzwiowe ALUPROF CLASSIC	/ 08 /
Klamki okienne ALUPROF STANDARD	/ 09 /
Klamki okienne ALUPROF STYLE	/ 14 /
Klamki drzwiowe ALUPROF STYLE	/ 18 /
Klamki okienne ROTO	/ 20 /
Klamki okienne FAPIM	/ 27 /
Klamki drzwiowe FAPIM	/ 33 /



KLAMKI OKIENNE I DRZWIOWE

ALUPROF CLASSIC

ALUPROF CLASSIC klamka okienna trzpieniowa

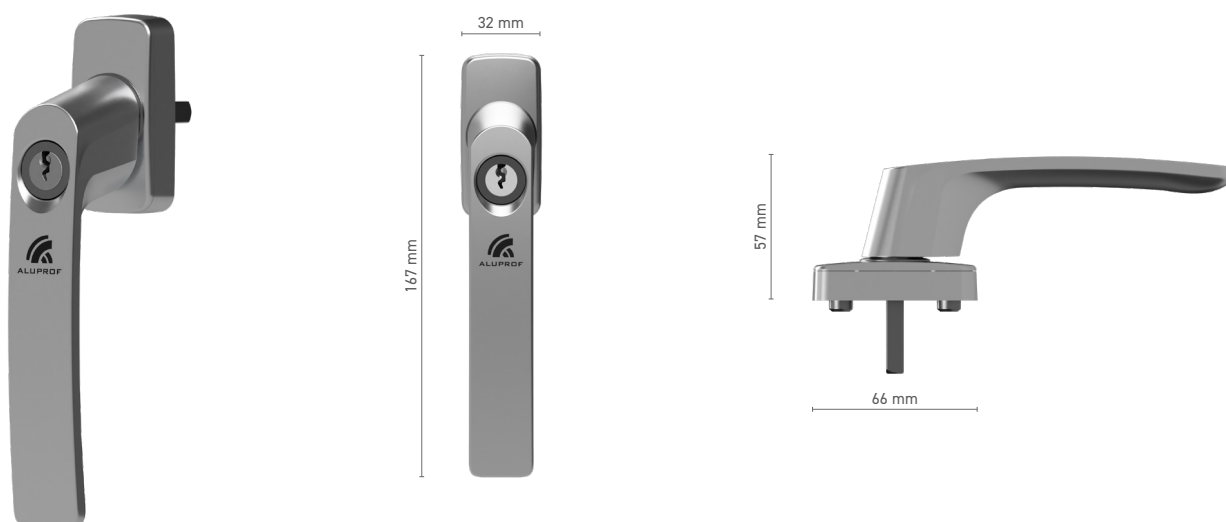


Numer katalogowy ■ 1924104X

Kolorystyka ■ według wzornika RAL ■ surowy

Napęd ■ trzpień 7 mm

ALUPROF CLASSIC klamka okienna trzpieniowa z kluczykiem



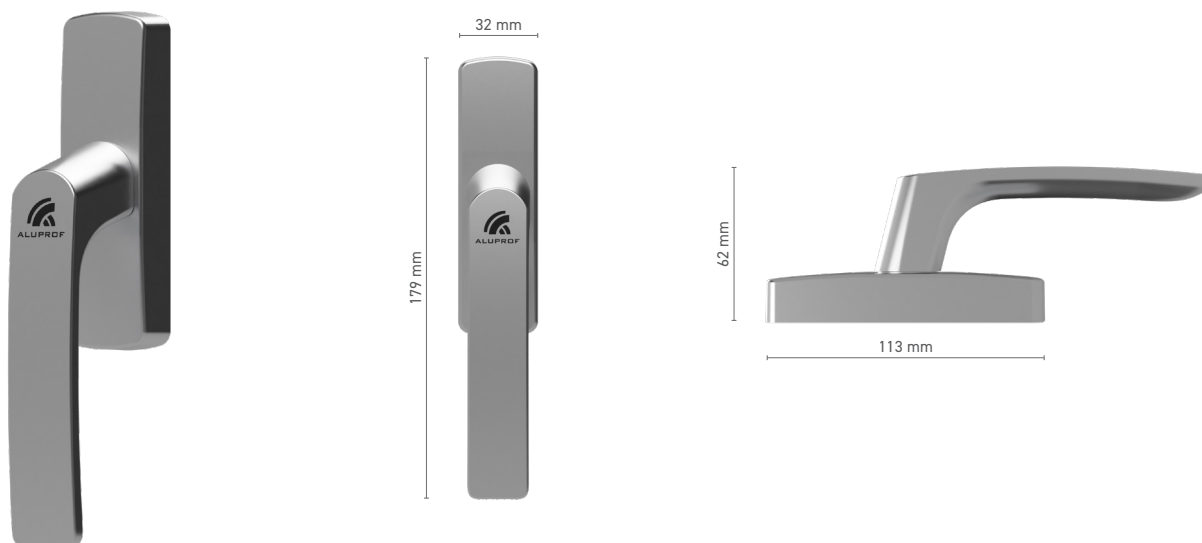
Numer katalogowy ■ 1924119X

Kolorystyka ■ według wzornika RAL ■ surowy

Napęd ■ trzpień 7 mm

Wyposażenie klamki ■ wkładka jednofunkcyjna

ALUPROF CLASSIC klamka okienna widelcowa

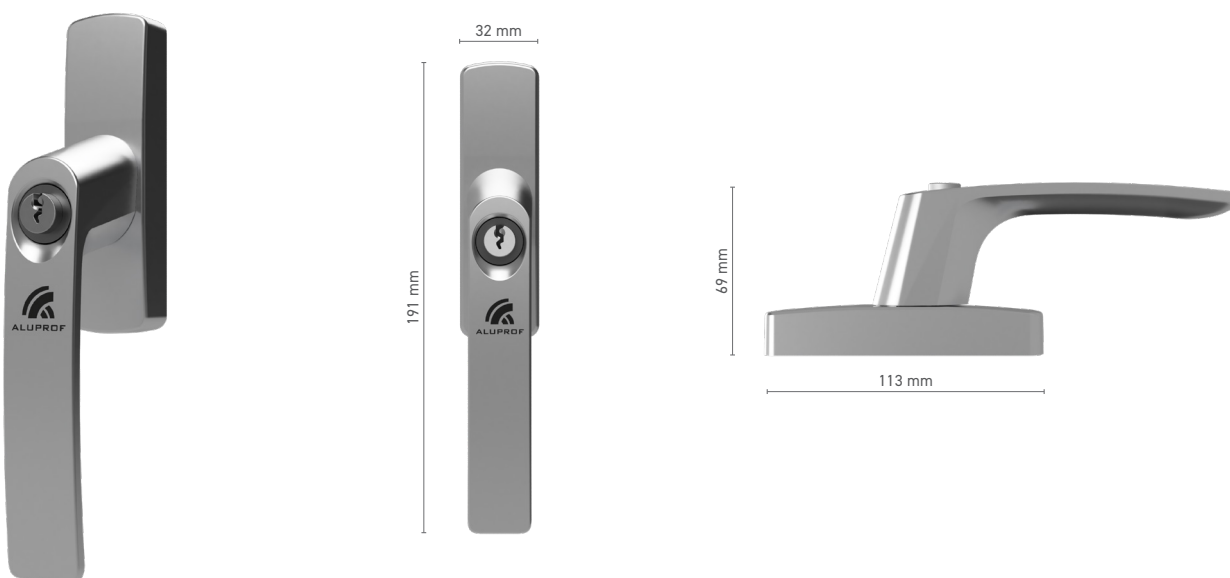


Numer katalogowy ■ 1924100X

Kolorystyka ■ według wzornika RAL ■ surowy

Napęd ■ widelec

ALUPROF CLASSIC klamka okienna widelcowa z kluczykiem



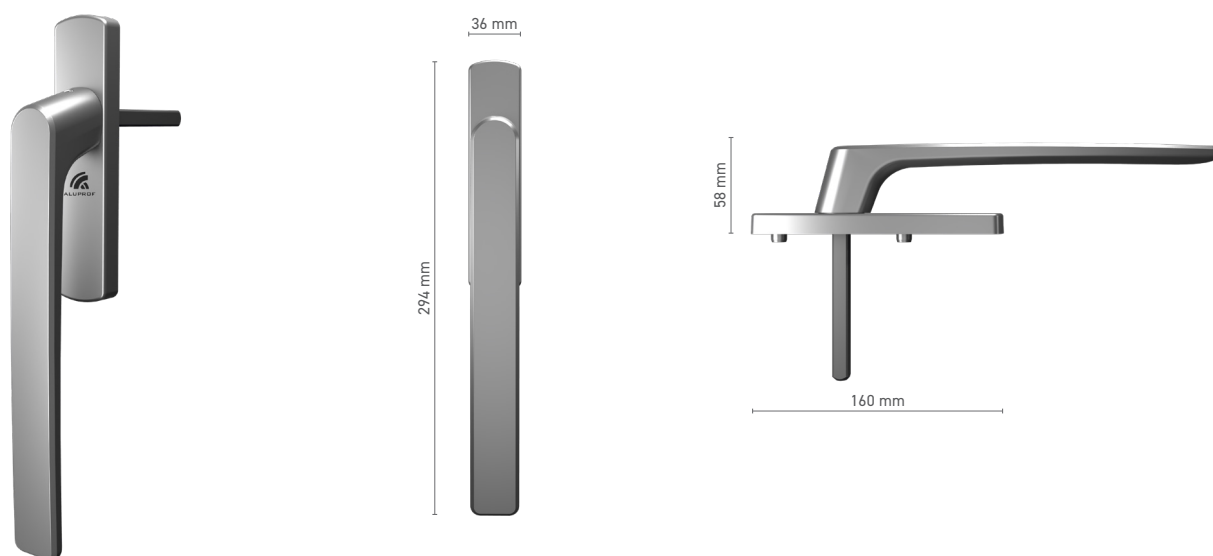
Numer katalogowy ■ 1924101X

Kolorystyka ■ według wzornika RAL ■ surowy

Napęd ■ widelec

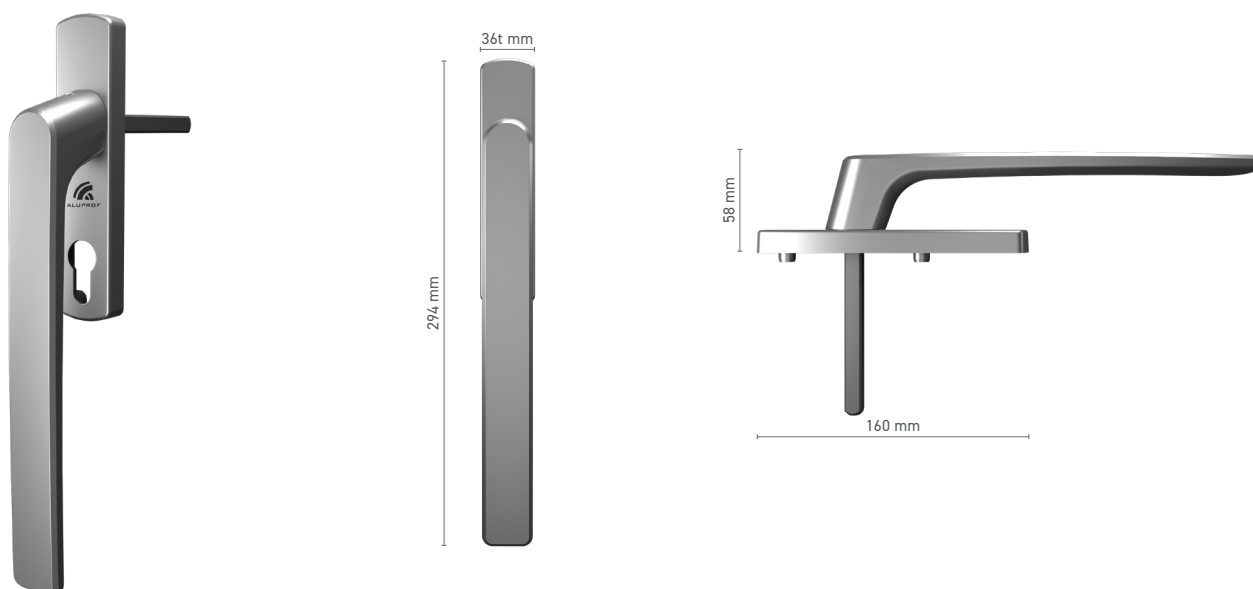
Wyposażenie klamki ■ wkładka dwufunkcyjna

ALUPROF CLASSIC klamka trzpieniowa pojedyncza do drzwi podnoszno-przesuwnych



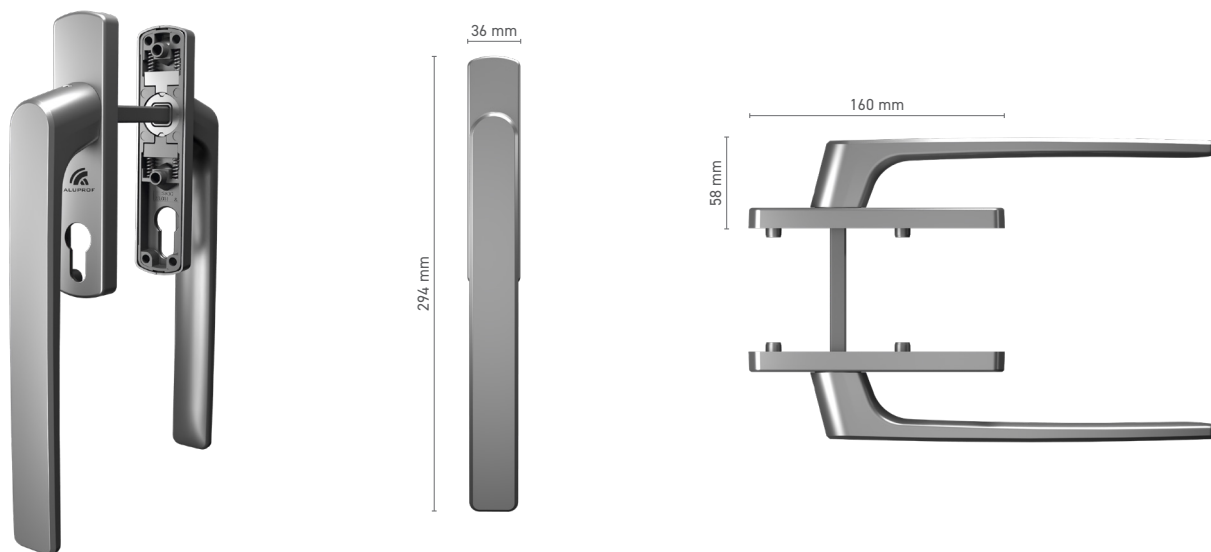
Numer katalogowy	■ 1924120X
Kolorystyka	■ według wzornika RAL ■ surowy
Napęd	■ trzpień 10 mm

ALUPROF CLASSIC klamka trzpieniowa pojedyncza do drzwi podnoszno-przesuwnych



Numer katalogowy	■ 1924121X
Kolorystyka	■ według wzornika RAL ■ surowy
Napęd	■ trzpień 10 mm

ALUPROF CLASSIC klamka trzpieniowa podwójna do drzwi podnoszno-przesuwnych

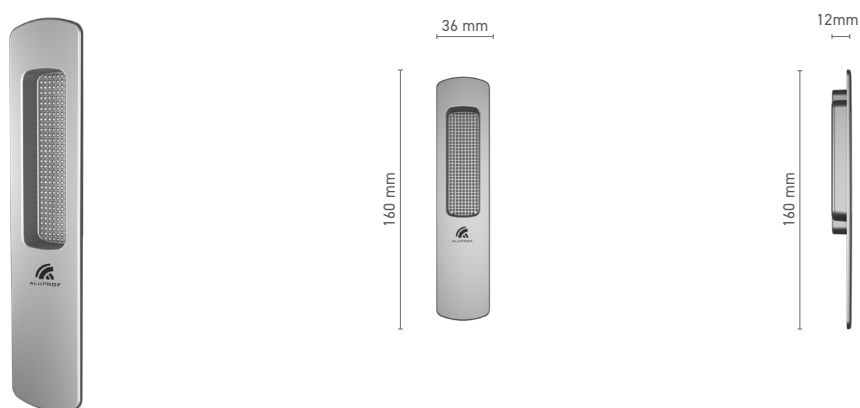


Numer katalogowy ■ 1924122X

Kolorystyka ■ według wzornika RAL ■ surowy

Napęd ■ trzpień 10 mm

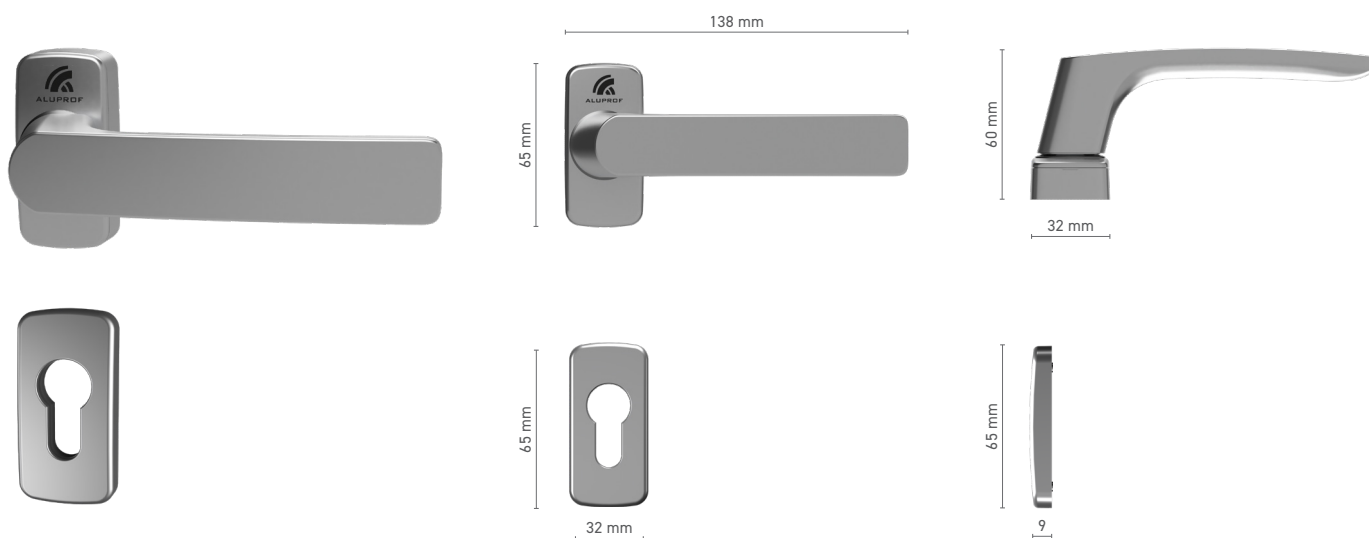
ALUPROF CLASSIC pochwyt zewnętrzny do drzwi podnoszono-przesuwnych



Numer katalogowy ■ 1924123X

Kolorystyka ■ według wzornika RAL ■ surowy

ALUPROF CLASSIC klamka drzwiowa pojedyncza



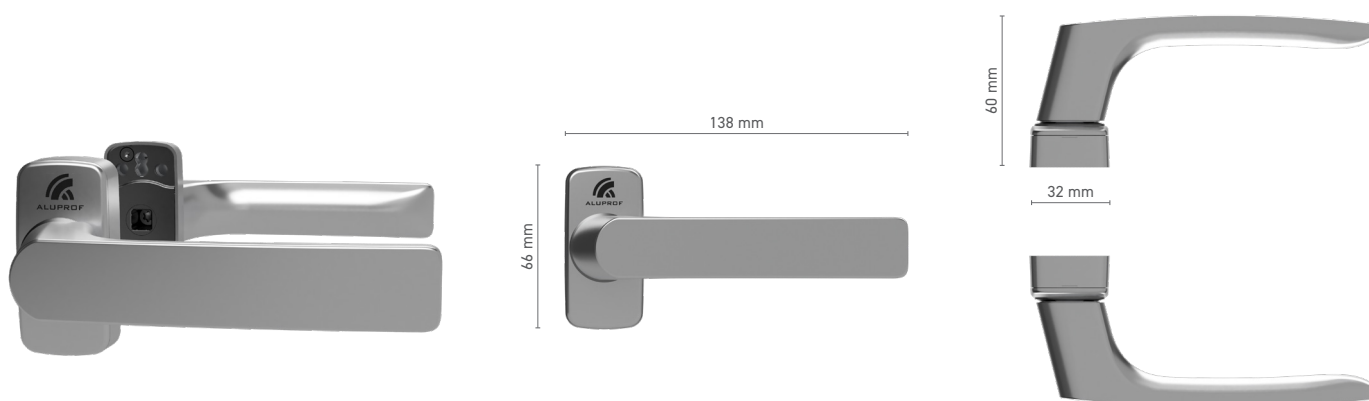
Numer katalogowy ■ 1924111X

Kolorystyka ■ według wzornika RAL ■ surowy

Napęd ■ trzpień 8 mm

Szyld ■ 1924113X

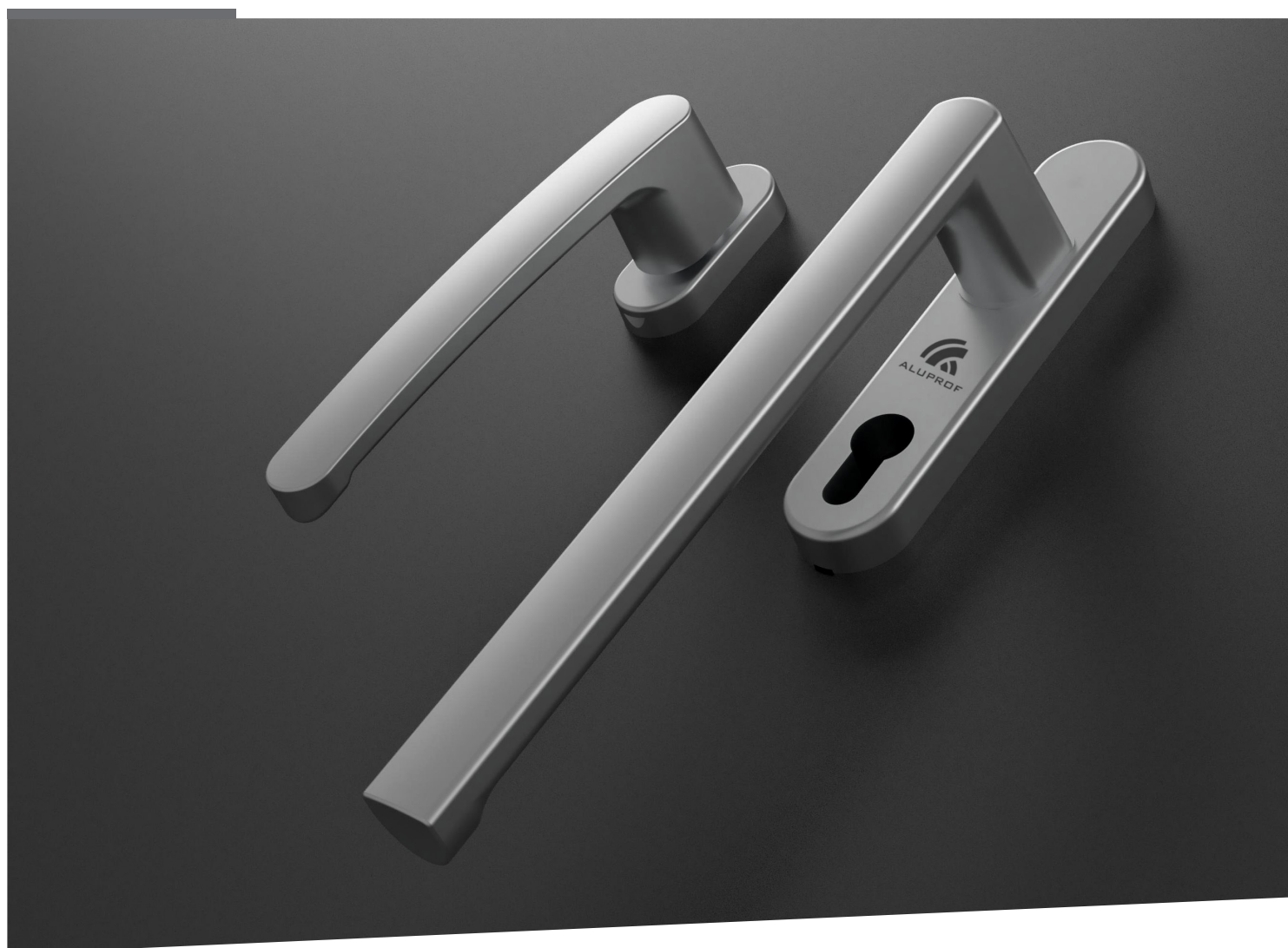
ALUPROF CLASSIC klamka drzwiowa podwójna



Numer katalogowy ■ 1924110X

Kolorystyka ■ według wzornika RAL ■ surowy

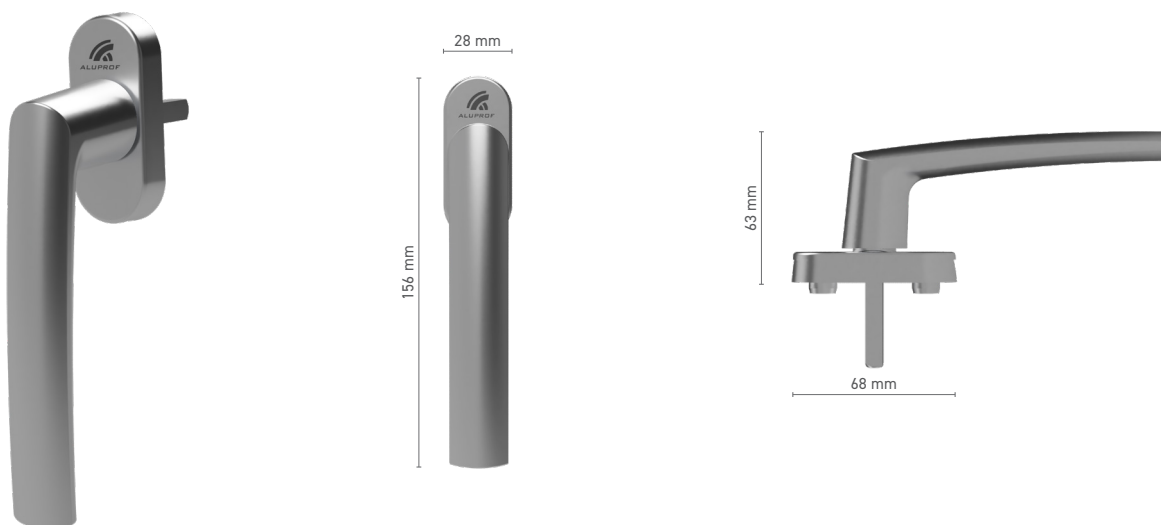
Napęd ■ trzpień 8 mm



KLAMKI OKIENNE I DRZWIOWE

ALUPROF STANDARD

ALUPROF STANDARD klamka okienna trzpieniowa

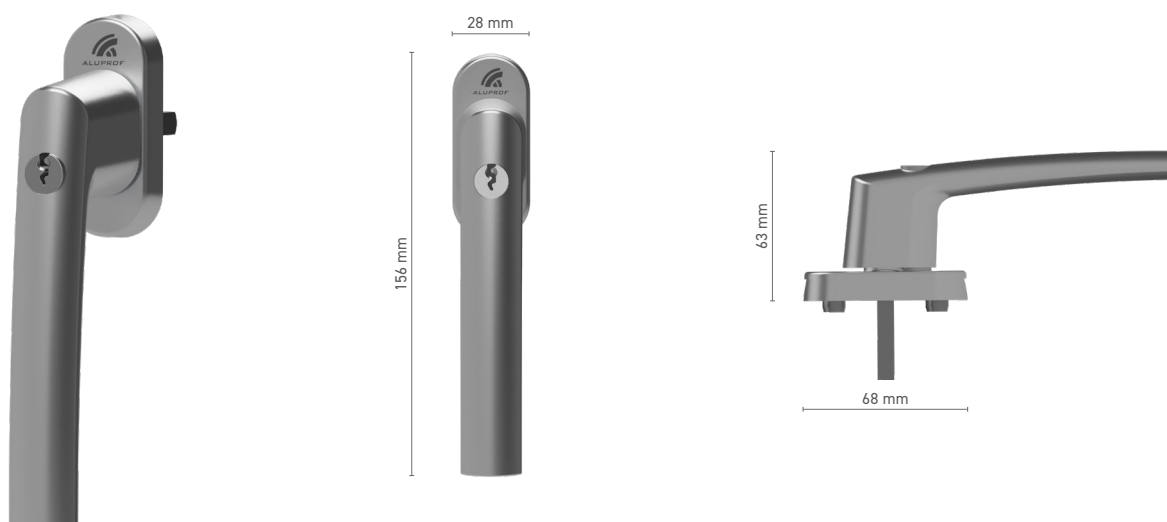


Numer katalogowy ■ 1924201X

Kolorystyka ■ anoda naturalna ■ anoda inox ■ biały ■ antracyt ■ czarny

Napęd ■ trzpień 7 mm

ALUPROF STANDARD / STANDARD TBT klamka okienna trzpieniowa



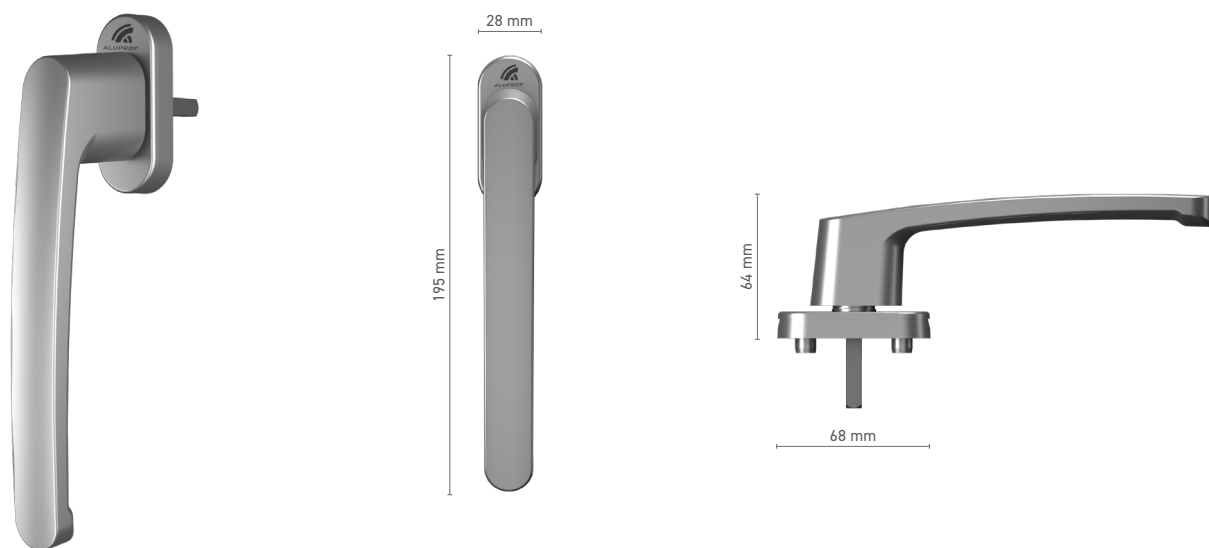
Numer katalogowy ■ 1924202X / 1924203X

Kolorystyka ■ anoda naturalna ■ anoda inox ■ biały ■ antracyt ■ czarny

Napęd ■ trzpień 7 mm

Wyposażenie klamki ■ wkładka jednofunkcyjna / funkcja wkładkiTBT

ALUPROF STANDARD klamka okienna trzpieniowa PSK

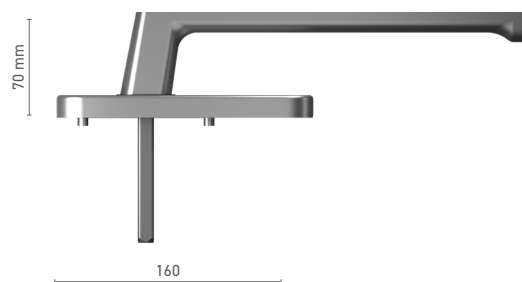
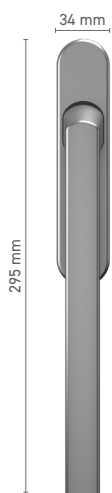


Numer katalogowy ■ 1924207X

Kolorystyka ■ anoda naturalna ■ anoda inox ■ biały ■ antracyt ■ czarny

Napęd ■ trzpień 8 mm

ALUPROF STANDARD klamka pojedyncza do drzwi podnosząco-przesuwnych

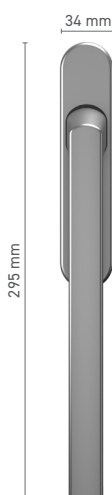


Numer katalogowy ■ 1924208X

Kolorystyka ■ anoda naturalna ■ anoda inox ■ biały ■ antracyt ■ czarny

Napęd ■ trzpień 10 mm

ALUPROF STANDARD klamka pojedyncza do drzwi podnosząco-przesuwnych

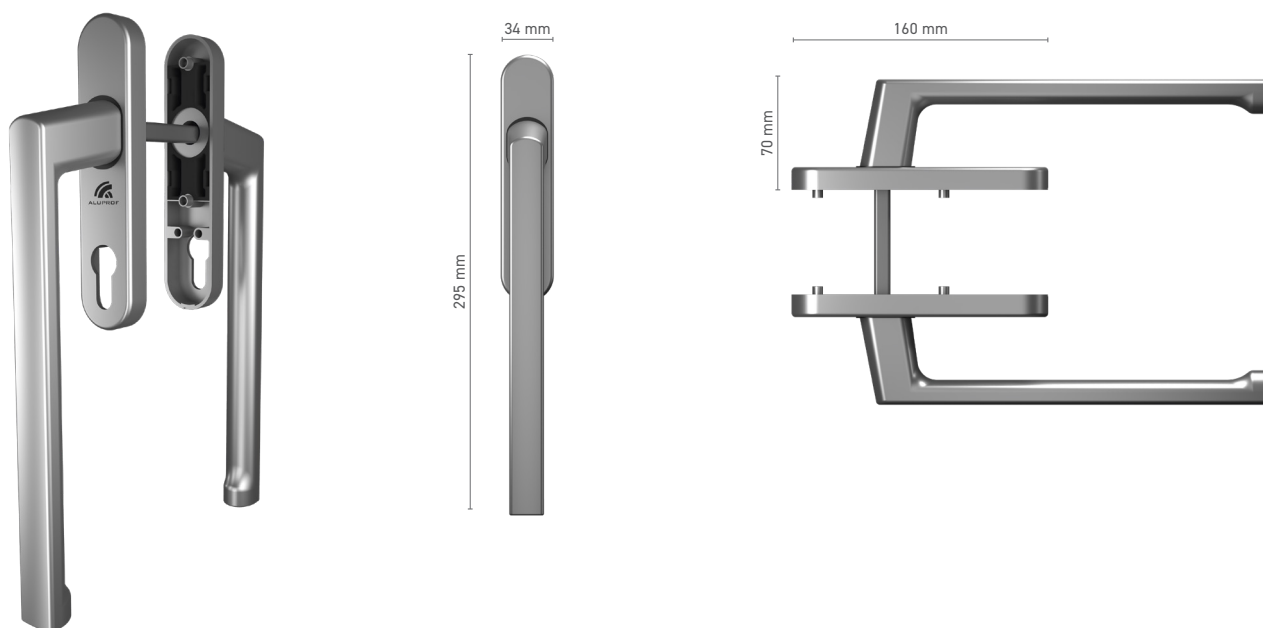


Numer katalogowy ■ 1924209X

Kolorystyka ■ anoda naturalna ■ anoda inox ■ biały ■ antracyt ■ czarny

Napęd ■ trzpień 10 mm

ALUPROF STANDARD klamka podwójna do drzwi podnosząco-przesuwnych



Numer katalogowy ■ 1924210X

Kolorystyka ■ anoda naturalna ■ anoda inox ■ biały ■ antracyt ■ czarny

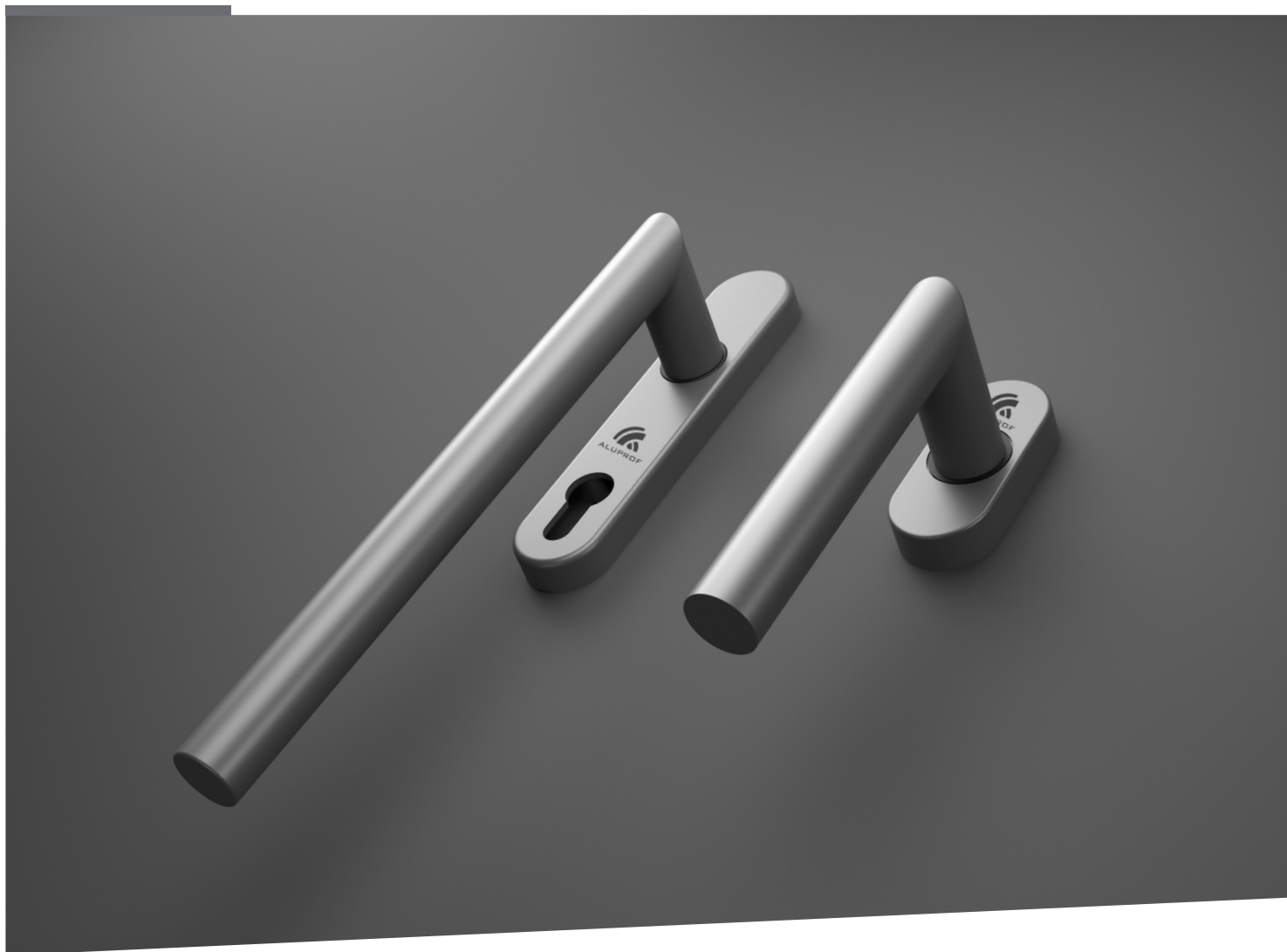
Napęd ■ trzpień 10 mm

ALUPROF STANDARD pochwyt zewnętrzny do drzwi podnosząco-przesuwnych



Numer katalogowy ■ 1924211X

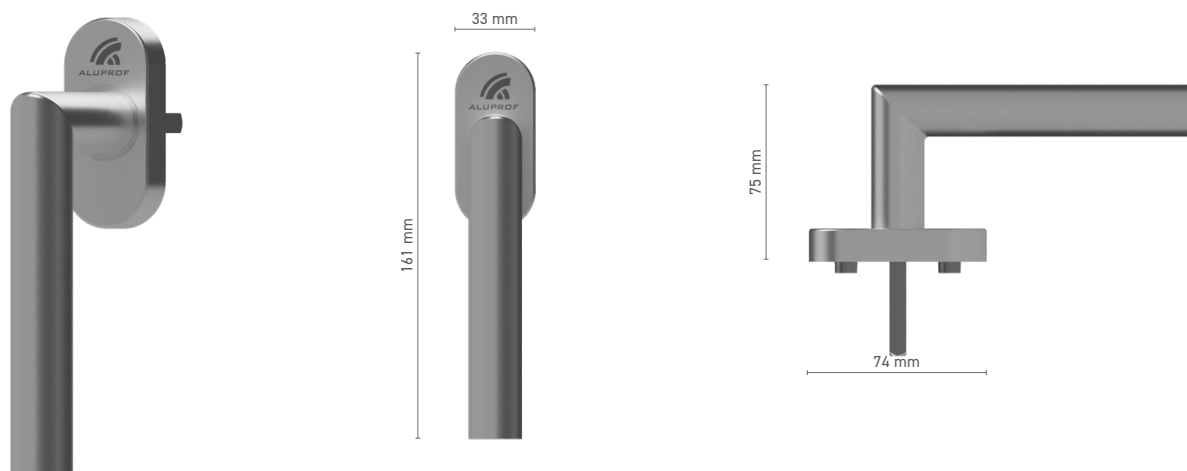
Kolorystyka ■ anoda naturalna ■ anoda inox ■ czarny ■ antracyt ■ czarny



KLAMKI OKIENNE I DRZWIOWE

ALUPROF STYLE

ALUPROF STYLE klamka okienna trzpieniowa

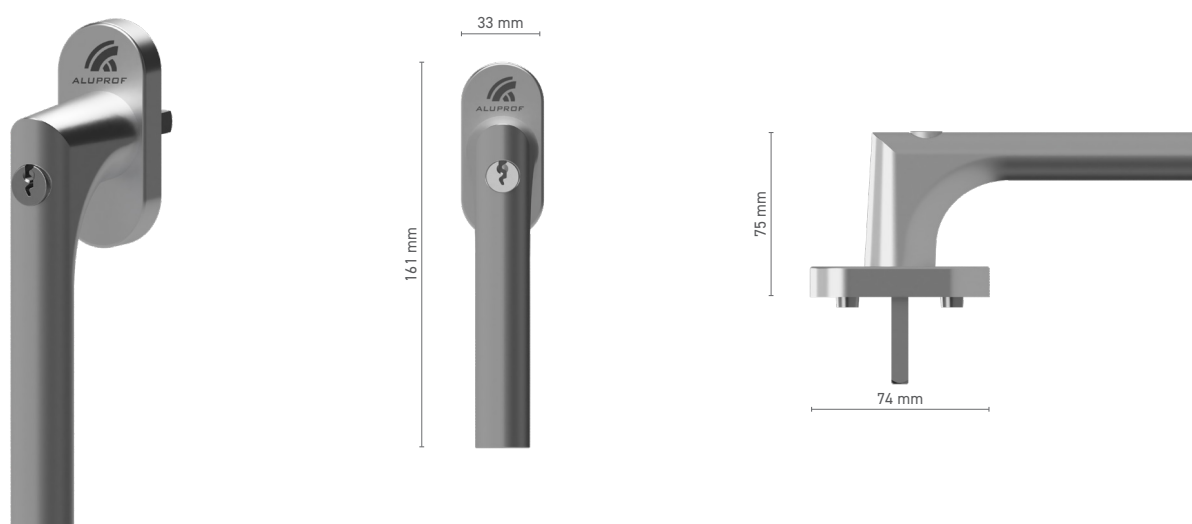


Numer katalogowy ■ 1924204X

Kolorystyka ■ anoda naturalna ■ anoda inox ■ stal nierdzewna ■ biały ■ antracyt ■ czarny

Napęd ■ trzpień 7 mm

ALUPROF STYLE / STYLE TBT klamka okienna trzpieniowa



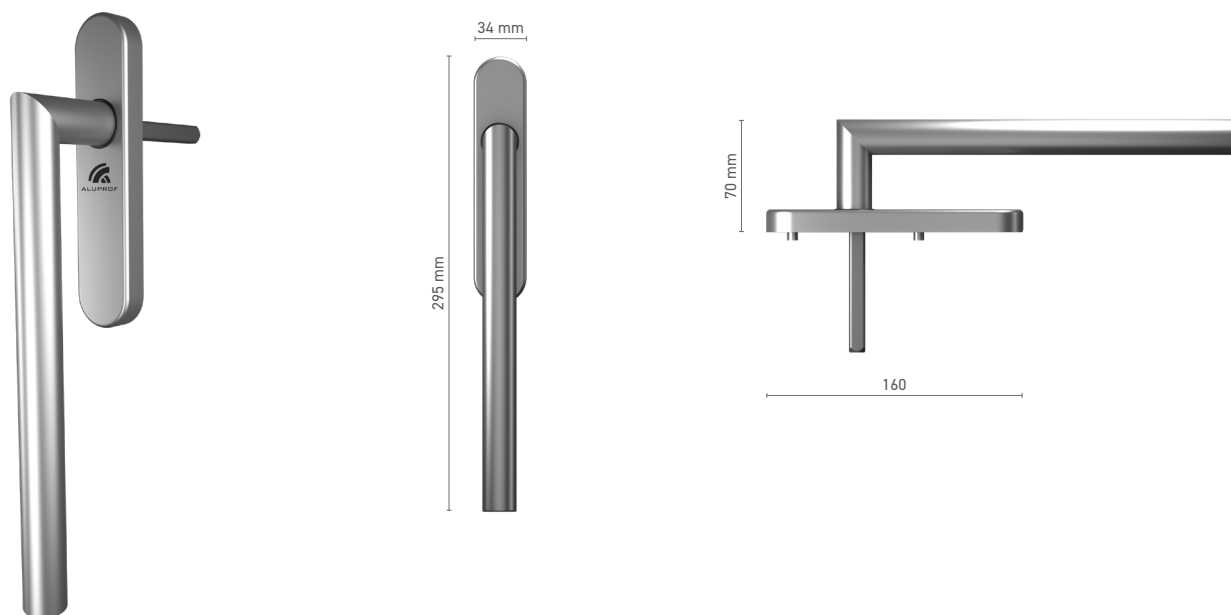
Numer katalogowy ■ 1924205X / 1924206X

Kolorystyka ■ anoda naturalna ■ anoda inox ■ stal nierdzewna ■ biały ■ antracyt ■ czarny

Napęd ■ trzpień 7 mm

Wyposażenie klamki ■ wkładka jednofunkcyjna / funkcja wkładkiTBT

ALUPROF STYLE klamka pojedyncza do drzwi podnosząco-przesuwnych

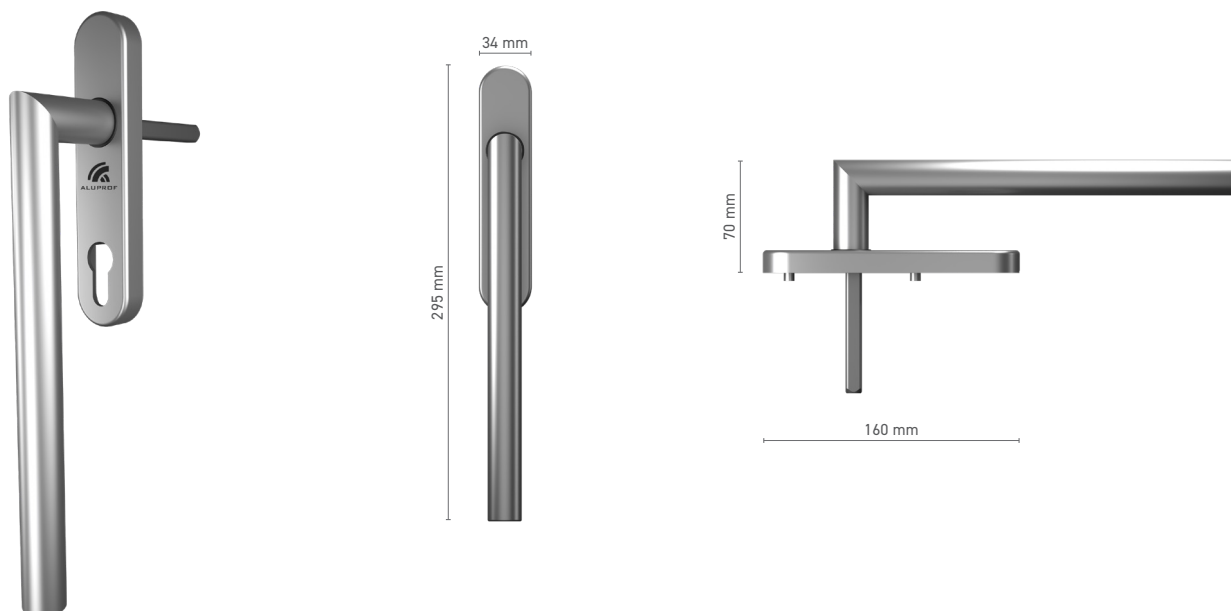


Numer katalogowy ■ 1924212X

Kolorystyka ■ anoda naturalna ■ anoda inox ■ stal nierdzewna ■ biały ■ antracyt ■ czarny

Napęd ■ trzpień 10 mm

ALUPROF STYLE klamka pojedyncza do drzwi podnosząco-przesuwnych

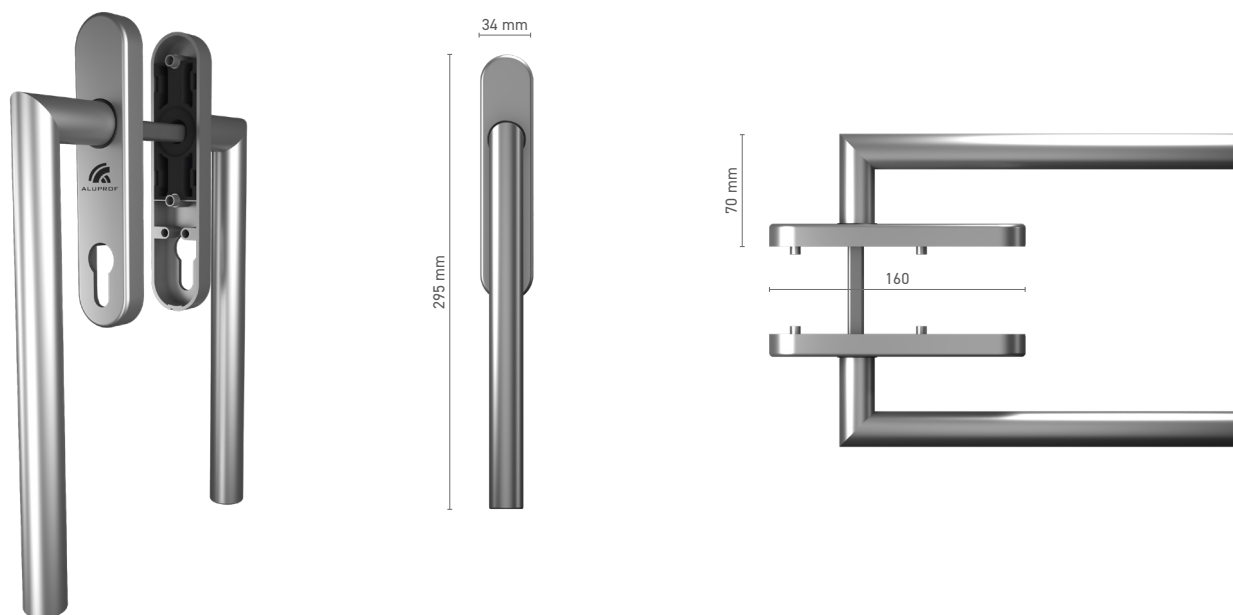


Numer katalogowy ■ 1924213X

Kolorystyka ■ anoda naturalna ■ anoda inox ■ stal nierdzewna ■ biały ■ antracyt ■ czarny

Napęd ■ trzpień 10 mm

ALUPROF STYLE klamka podwójna do drzwi podnosząco-przesuwanych

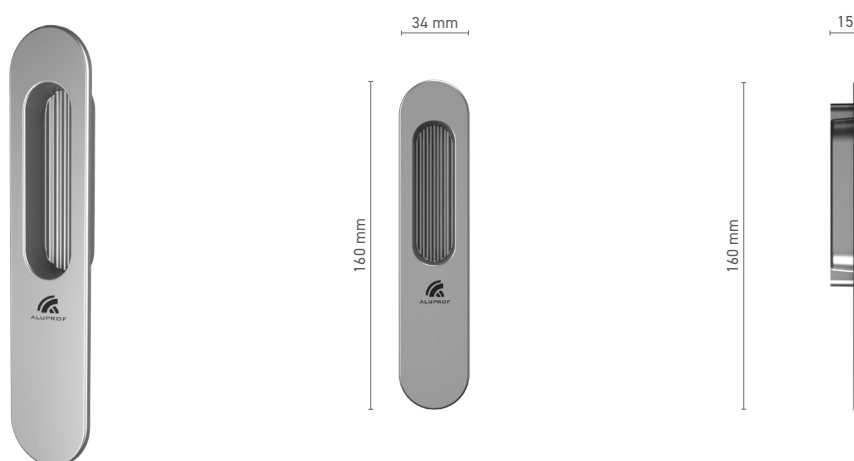


Numer katalogowy ■ 1924214X

Kolorystyka ■ anoda naturalna ■ anoda inox ■ stal nierdzewna ■ biały ■ antracyt ■ czarny

Napęd ■ trzpień 10 mm

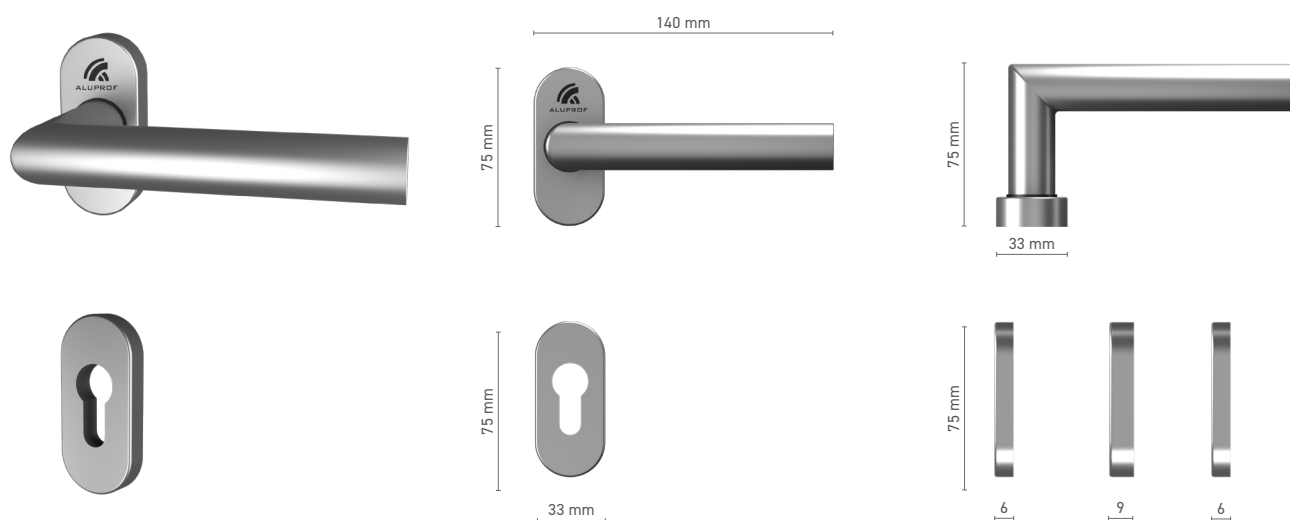
ALUPROF STYLE pochwył zewnętrzny do drzwi podnosząco-przesuwanych



Numer katalogowy ■ 1924211X

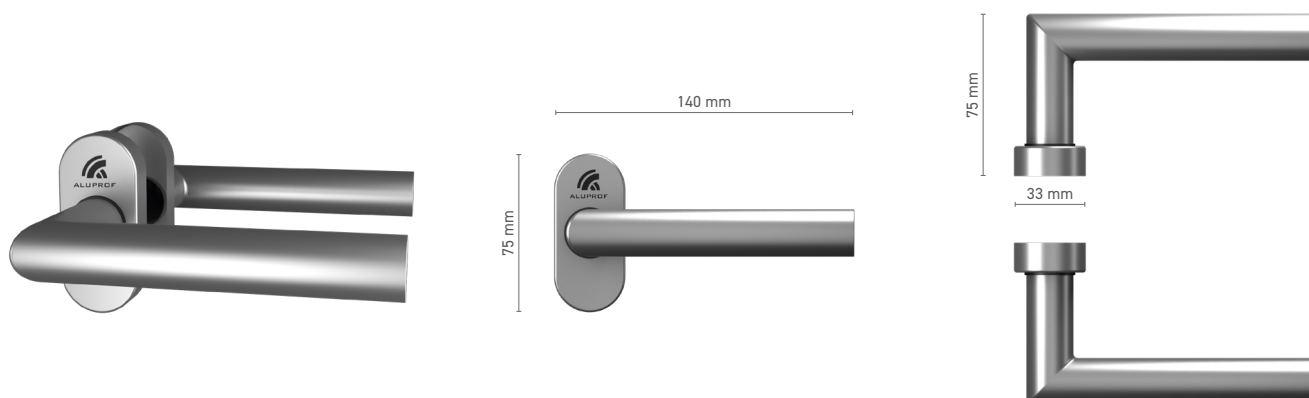
Kolorystyka ■ anoda naturalna ■ anoda inox ■ stal nierdzewna ■ biały ■ antracyt ■ czarny

ALUPROF STYLE klamka drzwiowa pojedyncza



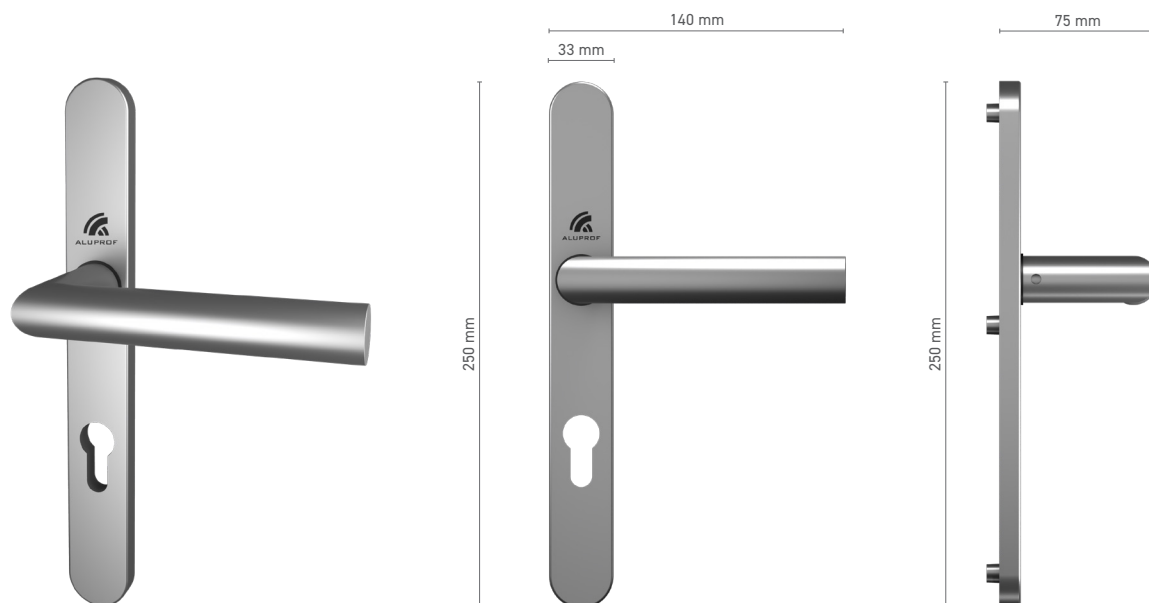
Numer katalogowy	■ 1924218X
Kolorystyka	■ anoda naturalna ■ anoda inox ■ stal nierdzewna ■ biały ■ antracyt ■ czarny
Napęd	■ trzpień 8 mm
Szyld	■ 1924230X - 6 mm ■ 1924231X - 9 mm ■ 1924234X-6 mm, klejony

ALUPROF STYLE klamka drzwiowa podwójna



Numer katalogowy	■ 1924219X
Kolorystyka	■ anoda naturalna ■ anoda inox ■ stal nierdzewna ■ biały ■ antracyt ■ czarny
Napęd	■ trzpień 8 mm

ALUPROF STYLE klamka drzwiowa wewnętrzna

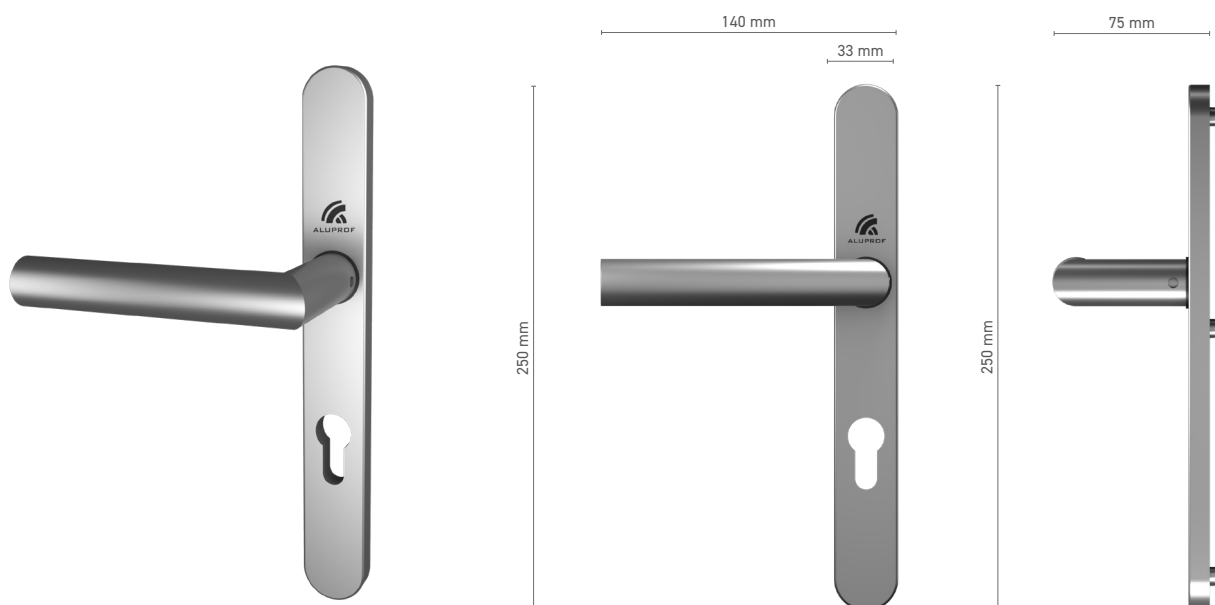


Numer katalogowy ■ 1924216X

Kolorystyka ■ anoda naturalna ■ anoda inox ■ stal nierdzewna ■ biały ■ antracyt ■ czarny

Napęd ■ trzpień 8 mm

ALUPROF STYLE klamka drzwiowa zewnętrzna



Numer katalogowy ■ 1924217X

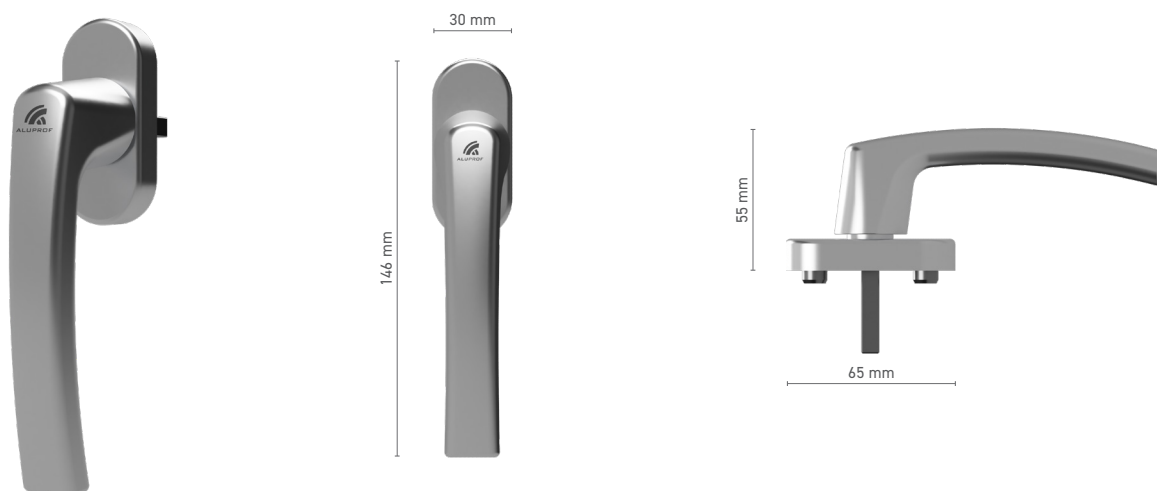
Kolorystyka ■ anoda naturalna ■ anoda inox ■ stal nierdzewna ■ biały ■ antracyt ■ czarny

Napęd ■ trzpień 8 mm



KLAMKI OKIENNE
ROTO

Klamka okienna Roto Line trzpieniowa

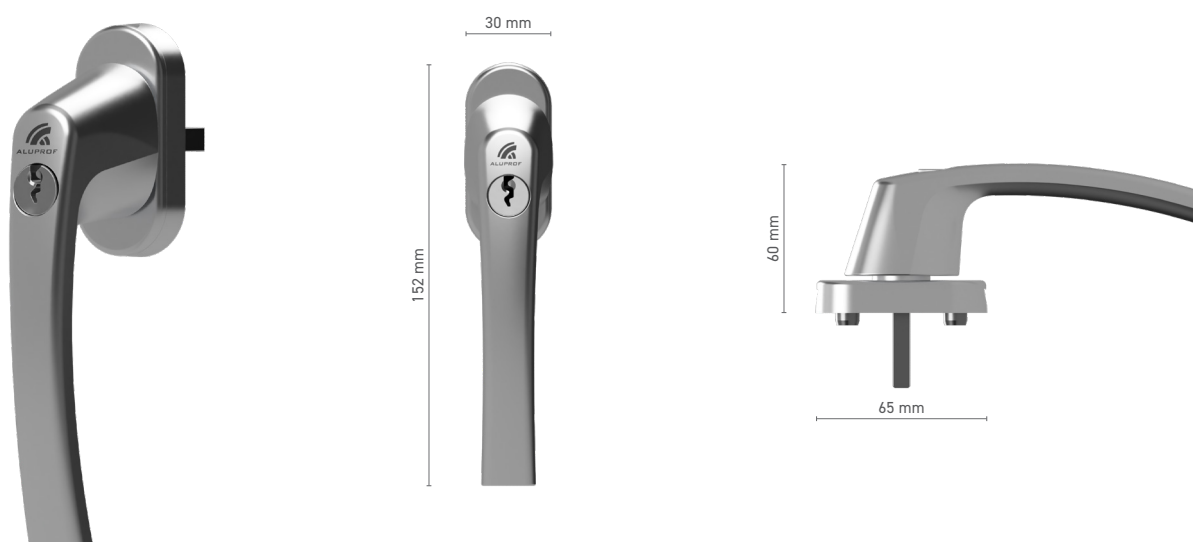


Numer katalogowy ■ 1810504X

Kolorystyka ■ imitacja anody ■ biały

Napęd ■ trzpień 7 mm

Klamka okienna Roto Line trzpieniowa z kluczykiem



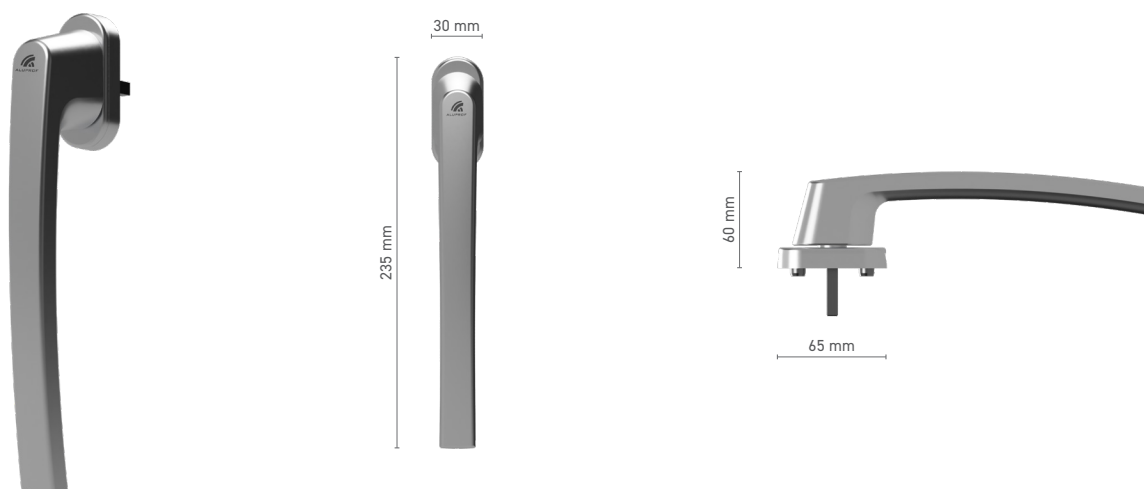
Numer katalogowy ■ 1810517X

Kolorystyka ■ imitacja anody ■ biały

Napęd ■ trzpień 7 mm

Wyposażenie klamki ■ wkładka jednofunkcyjna

Klamka wewnętrzna Roto Patio Alversa do drzwi tarasowych równoległe i uchylno-przesuwnych

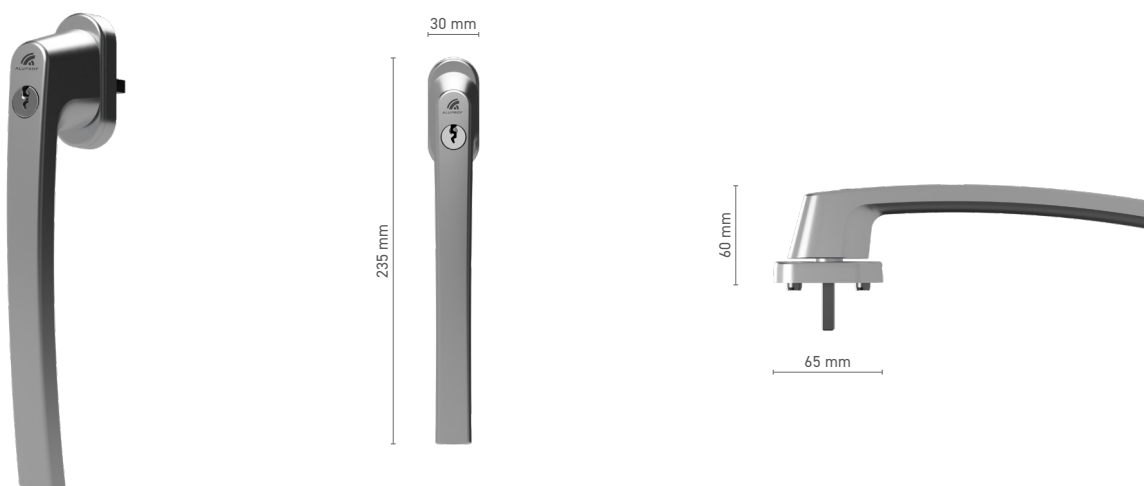


Numer katalogowy ■ 1810753X

Kolorystyka ■ imitacja anody ■ biały ■ srebrny ■ czarny

Napęd ■ trzepień 7 mm

Klamka wewnętrzna Roto Patio Alversa do drzwi tarasowych równoległe i uchylno-przesuwnych z kluczykiem



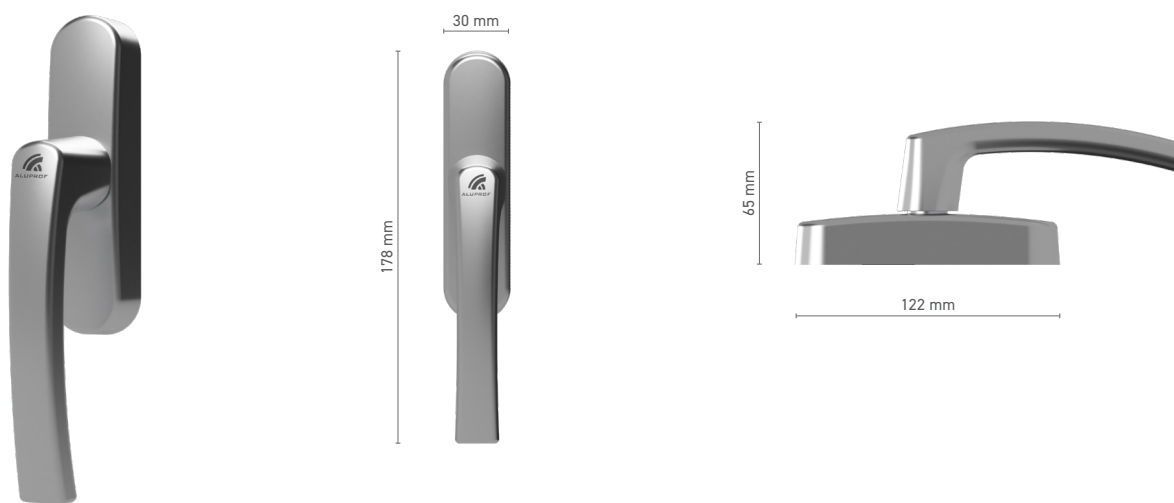
Numer katalogowy ■ 1810754X

Kolorystyka ■ imitacja anody ■ biały ■ srebrny ■ czarny

Napęd ■ trzepień 7 mm

Wyposażenie klamki ■ wkładka jednofunkcyjna

Klamka okienna Roto Line widelcowa

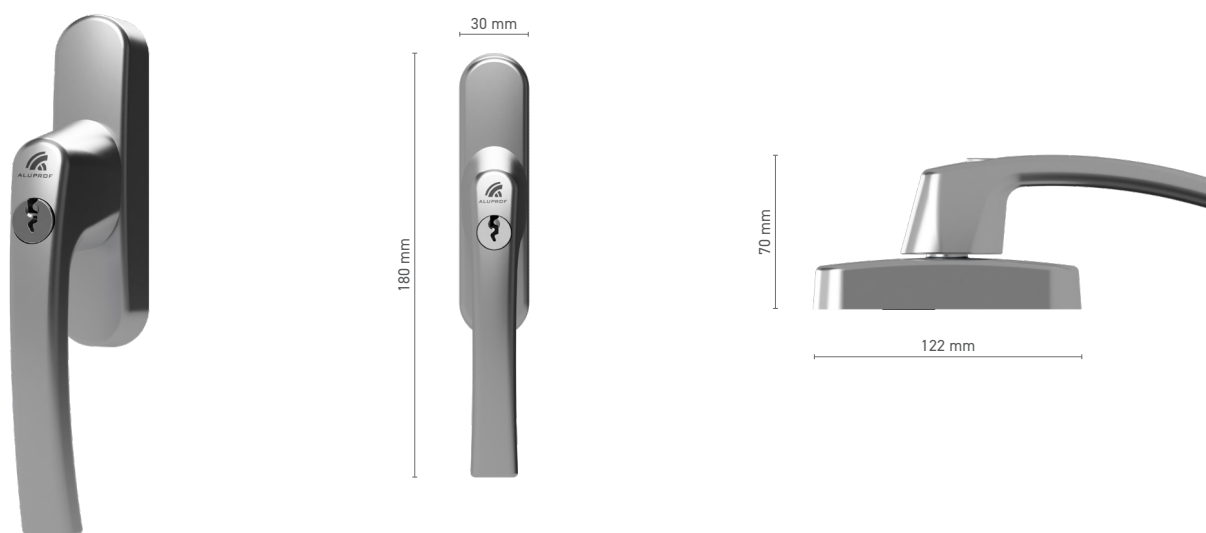


Numer katalogowy ■ 1810502X

Kolorystyka ■ według wzornika RAL ■ imitacja anody ■ surowy

Napęd ■ widelec

Klamka okienna Roto Line widelcowa z kluczykiem



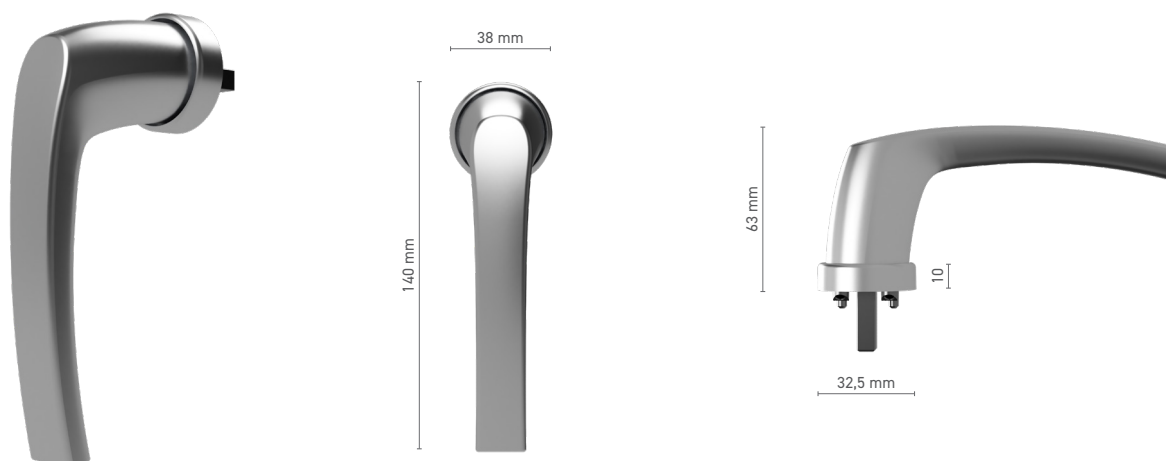
Numer katalogowy ■ 1810518X

Kolorystyka ■ według wzornika RAL ■ imitacja anody ■ surowy

Napęd ■ widelec

Wyposażenie klamki ■ wkładka jednofunkcyjna

Klamka okienna Roto Line bezrozetkowa

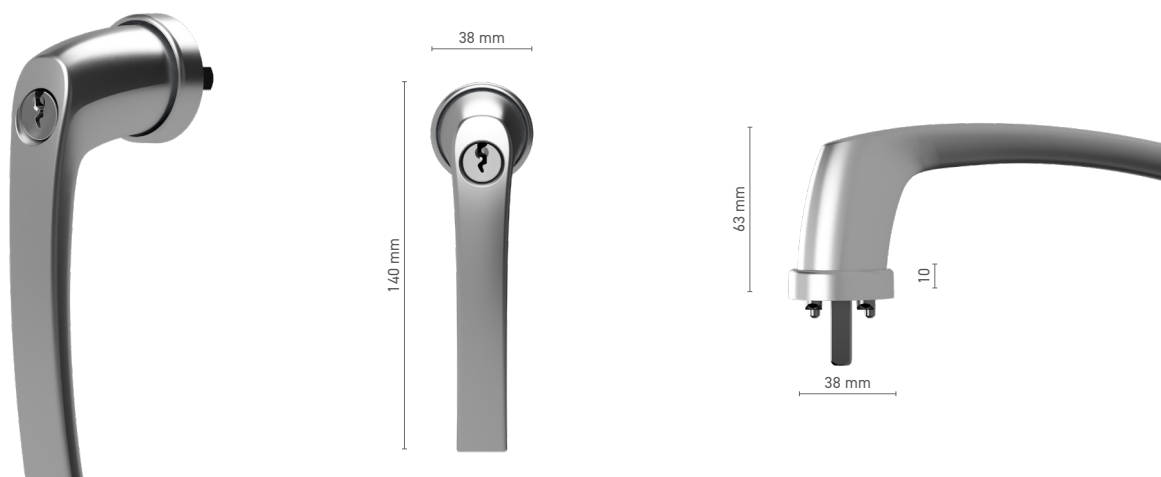


Numer katalogowy ■ 1810554X

Kolorystyka ■ imitacja anody ■ biały ■ czarny ■ srebrny

Napęd ■ trzpień 7 mm

Klamka okienna Roto Line bezrozetkowa z kluczykiem



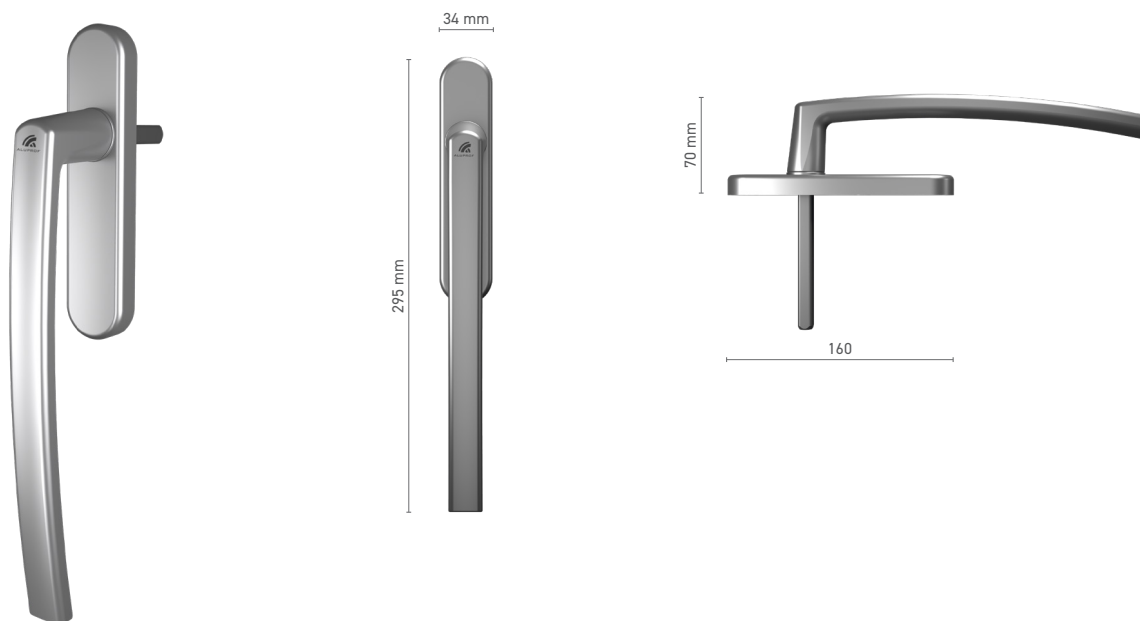
Numer katalogowy ■ 1810552X

Kolorystyka ■ imitacja anody ■ biały ■ czarny ■ srebrny

Napęd ■ trzpień 7 mm

Wyposażenie klamki ■ wkładka jednofunkcyjna

Klamka pojedyncza Roto Line do drzwi podnosząco-przesuwnych

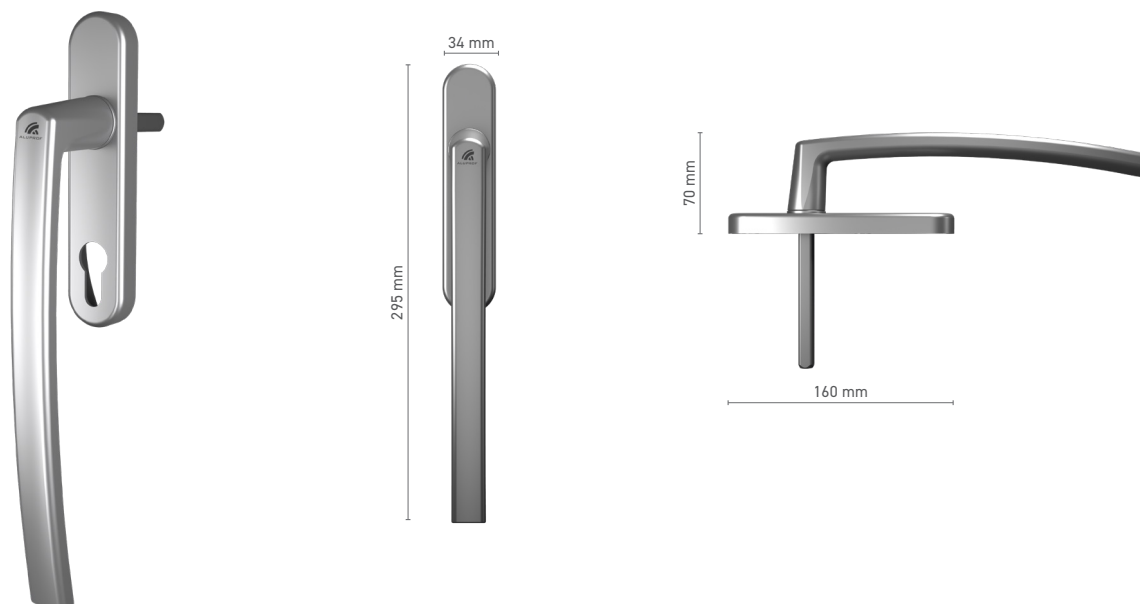


Numer katalogowy ■ 1810790X

Kolorystyka ■ według wzornika RAL ■ imitacja anody ■ surowy

Napęd ■ trzpień 10 mm

Klamka pojedyncza Roto Line do drzwi podnosząco-przesuwnych

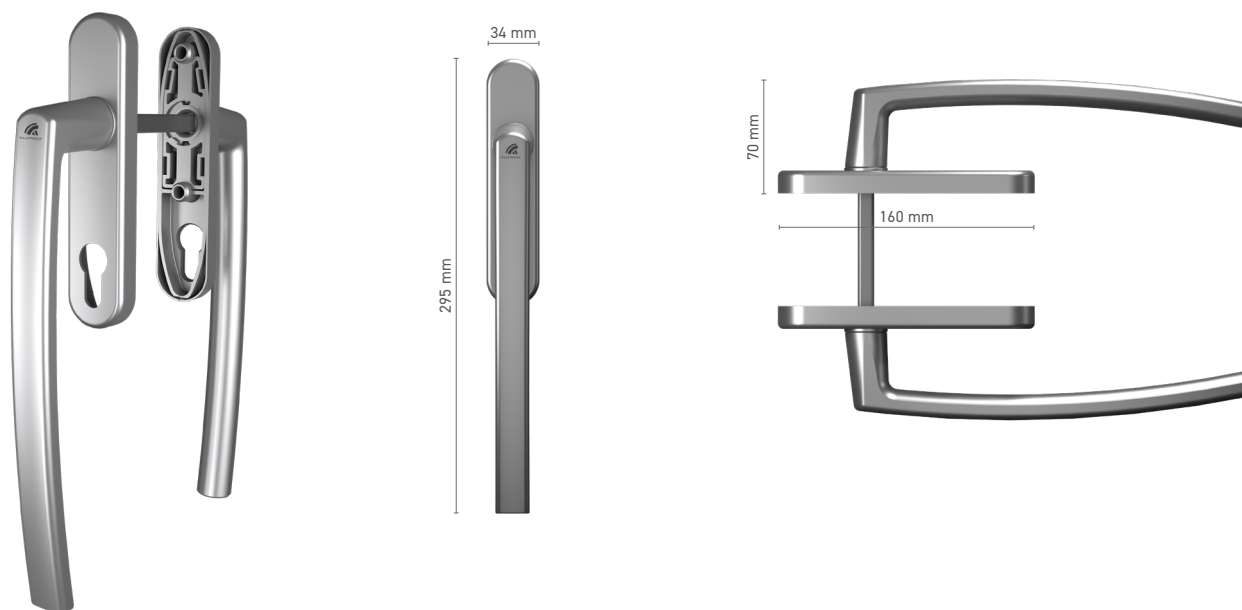


Numer katalogowy ■ 1810791X

Kolorystyka ■ według wzornika RAL ■ imitacja anody ■ surowy

Napęd ■ trzpień 10 mm

Klamka podwójna Roto Line do drzwi podnosząco-przesuwnych

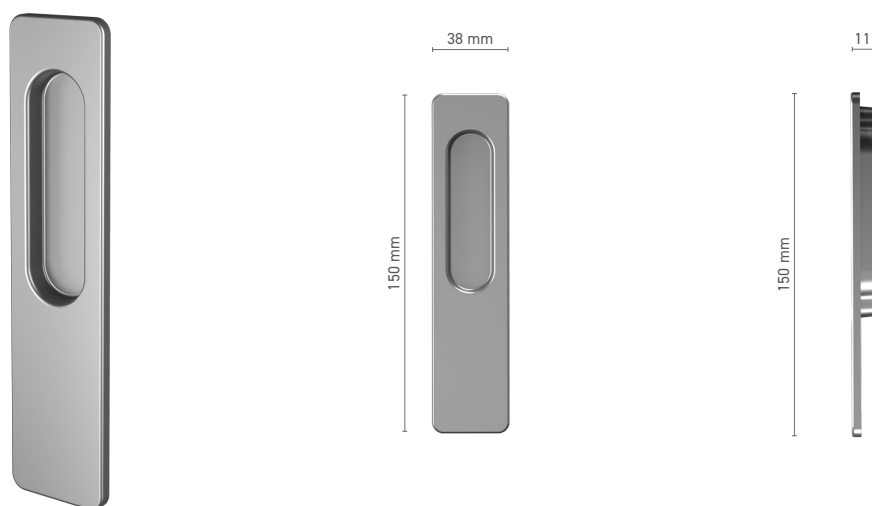


Numer katalogowy ■ 1810792X

Kolorystyka ■ według wzornika RAL ■ imitacja anody ■ surowy

Napęd ■ trzpień 10 mm

Pochwyt zewnętrzny Roto Line do drzwi podnosząco-przesuwnych



Numer katalogowy ■ 1810793X

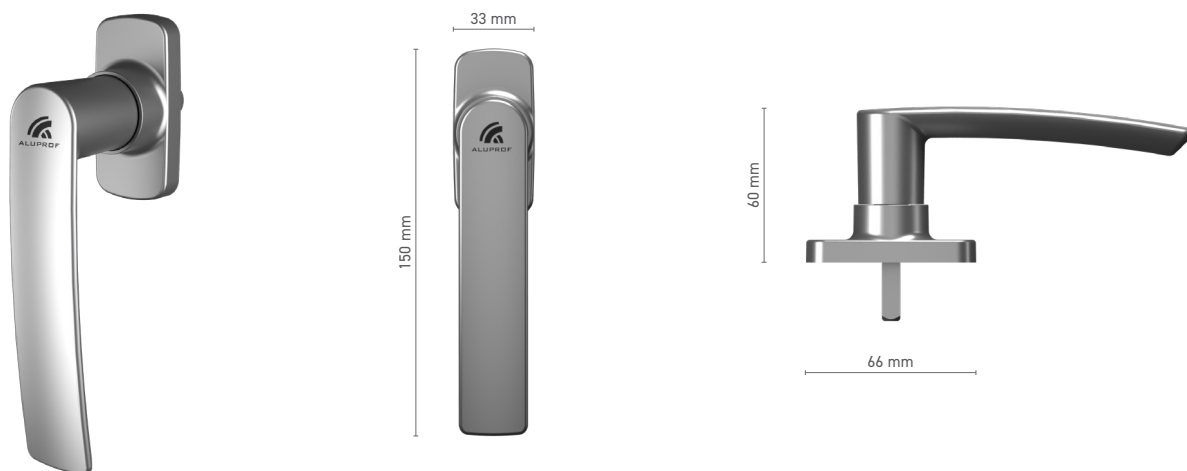
Kolorystyka ■ według wzornika RAL ■ imitacja anody ■ surowy



KLAMKI OKIENNE I DRZWIOWE

FAPIM

FAPIM klamka okienna trzpieniowa

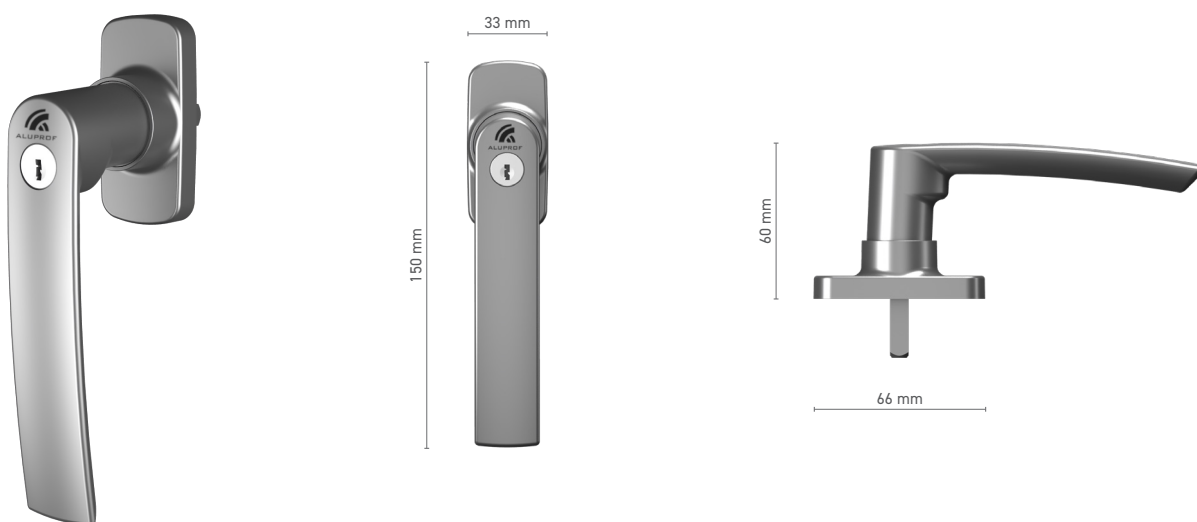


Numer katalogowy ■ 1922017X

Kolorystyka ■ według wzornika RAL ■ anoda naturalna ■ imitacja anody ■ surowy

Napęd ■ trzpień 7 mm

FAPIM klamka okienna trzpieniowa z kluczykiem



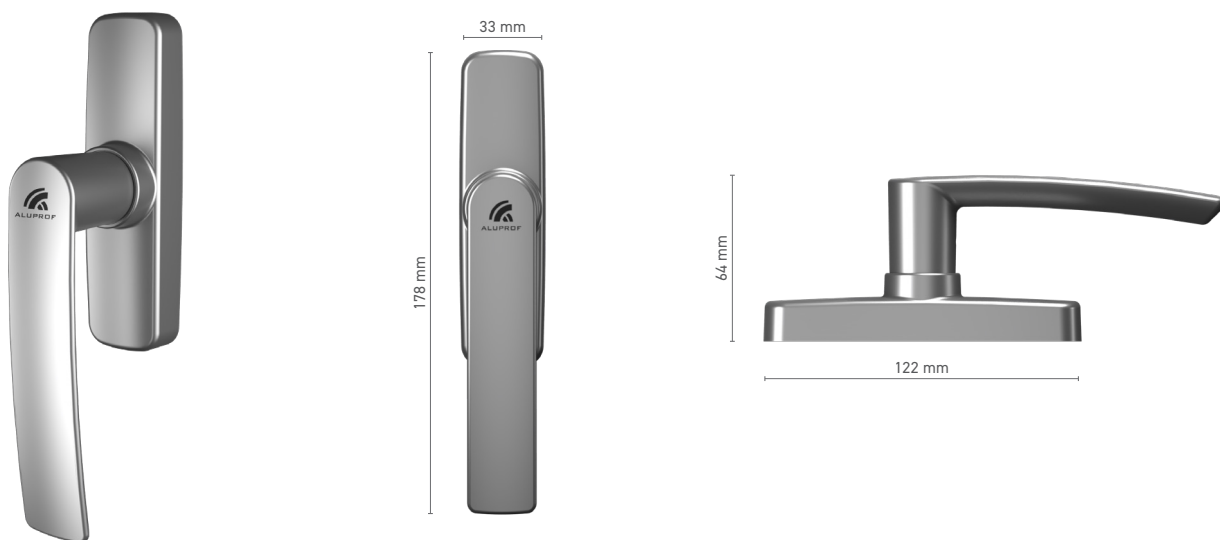
Numer katalogowy ■ 1922018X

Kolorystyka ■ według wzornika RAL ■ anoda naturalna ■ imitacja anody ■ surowy

Napęd ■ trzpień 7 mm

Wyposażenie klamki ■ wkładka jednofunkcyjna

FAPIM klamka okienna widelcowa

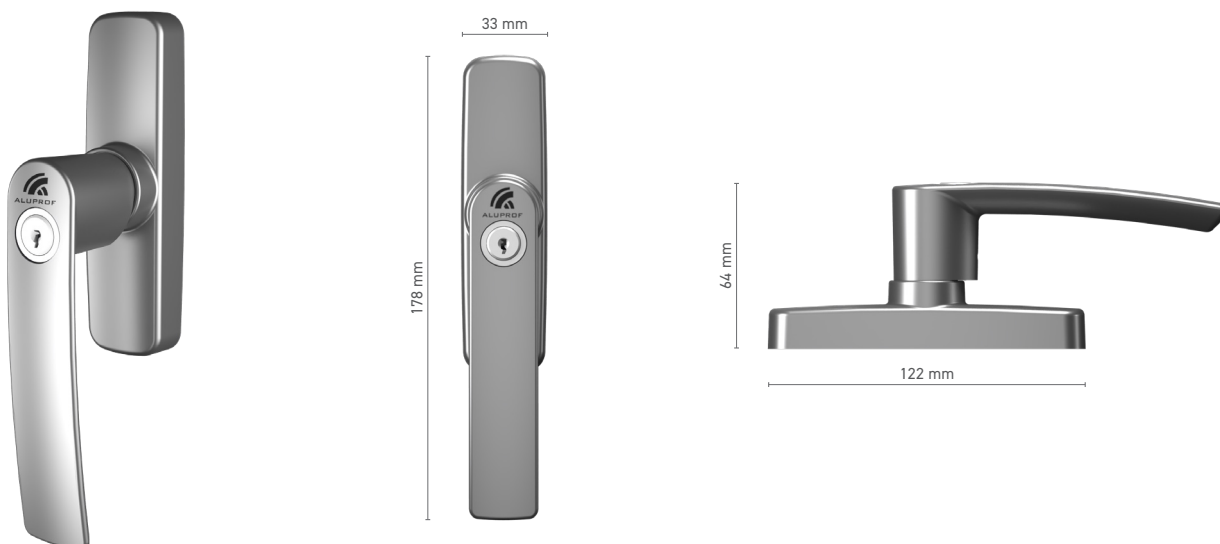


Numer katalogowy ■ 1922020X

Kolorystyka ■ według wzornika RAL ■ imitacja anody ■ surowy

Napęd ■ widelec

FAPIM klamka okienna widelcowa z kluczykiem / TBT



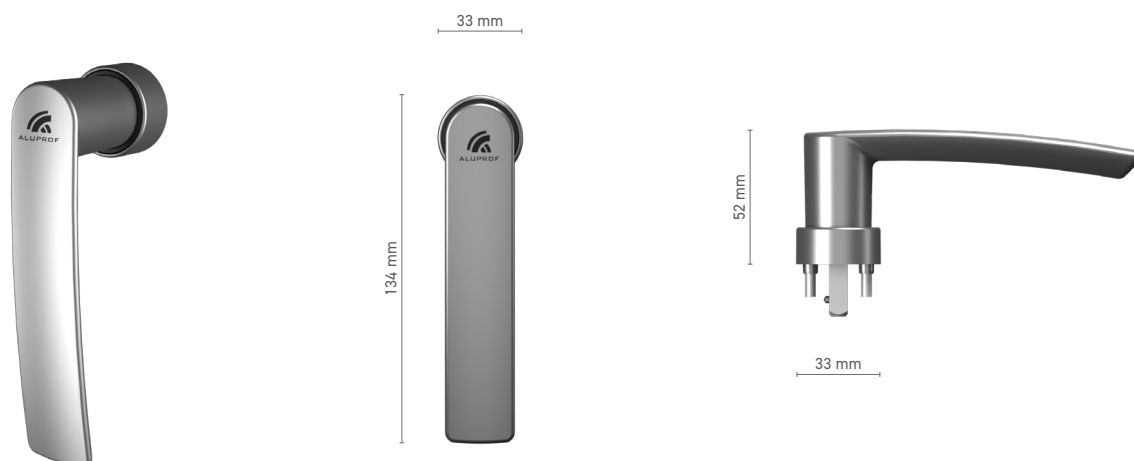
Numer katalogowy ■ 1922021X / 1922033X

Kolorystyka ■ według wzornika RAL ■ imitacja anody ■ surowy

Napęd ■ widelec

Wyposażenie klamki ■ wkładka jednofunkcyjna / funkcja wkładkiTBT

FAPIM klamka okienna bezrozetowa

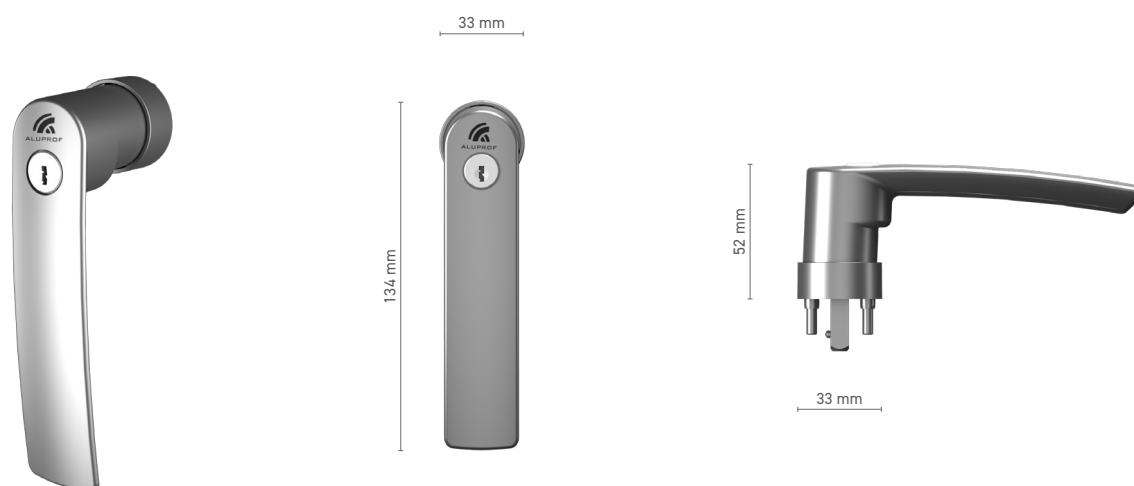


Numer katalogowy ■ 1922019X

Kolorystyka ■ według wzornika RAL ■ anoda naturalna ■ imitacja anody ■ surowy

Napęd ■ trzpień 7 mm

FAPIM klamka okienna z kluczykiem bezrozetowa



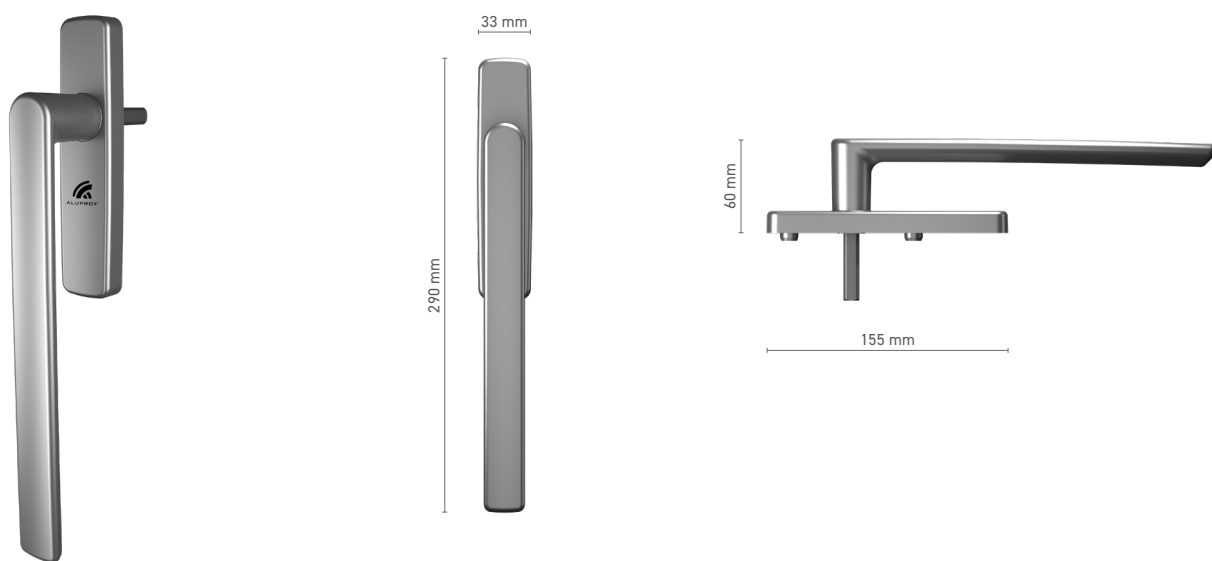
Numer katalogowy ■ 1922034X

Kolorystyka ■ według wzornika RAL ■ anoda naturalna ■ imitacja anody ■ surowy

Napęd ■ trzpień 7 mm

Wyposażenie klamki ■ wkładka jednofunkcyjna

FAPIM klamka trzpieniowa pojedyncza do drzwi podnoszno-przesuwnych

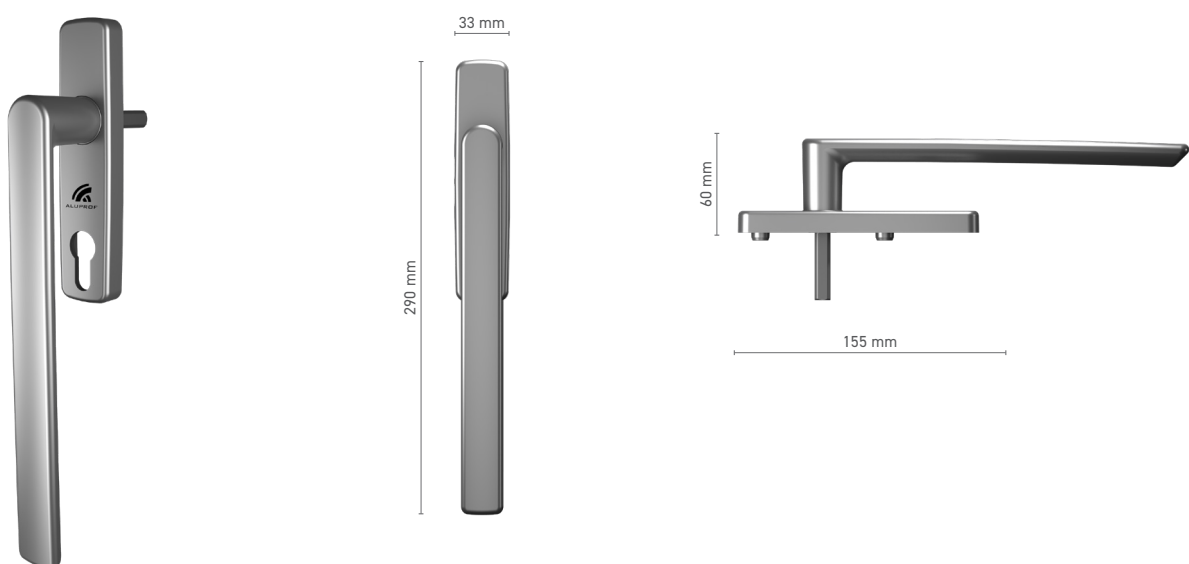


Numer katalogowy ■ 1922040X

Kolorystyka ■ według wzornika RAL ■ anoda naturalna ■ imitacja anody ■ surowy

Napęd ■ trzpień 10 mm

FAPIM klamka trzpieniowa pojedyncza do drzwi podnoszno-przesuwnych

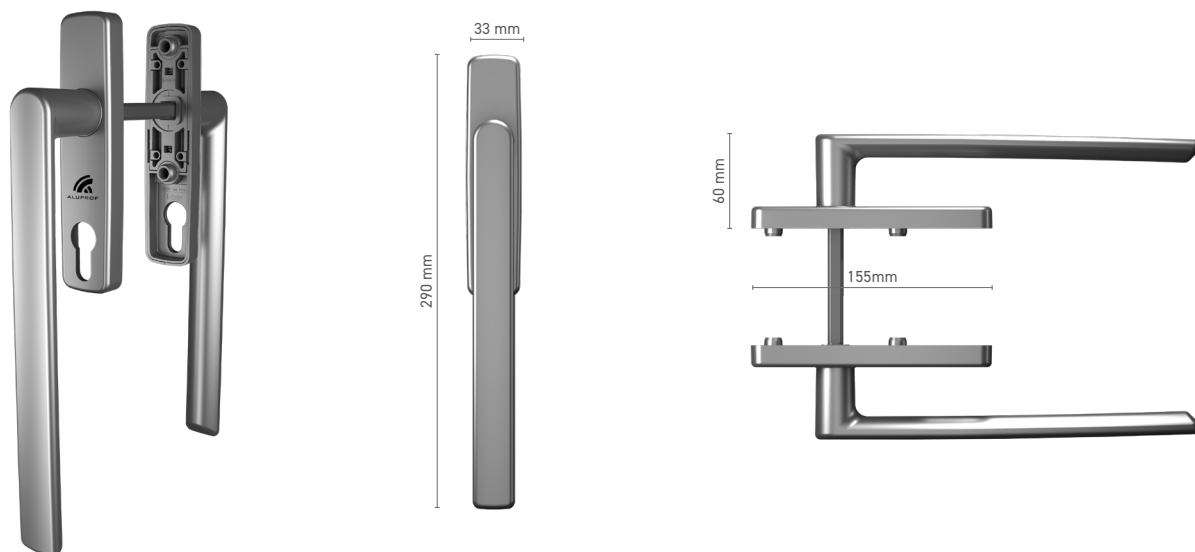


Numer katalogowy ■ 1922041X

Kolorystyka ■ według wzornika RAL ■ anoda naturalna ■ imitacja anody ■ surowy

Napęd ■ trzpień 10 mm

FAPIM klamka trzpieniowa podwójna do drzwi podnosząco-przesuwanych



Numer katalogowy ■ 1922042X

Kolorystyka ■ według wzornika RAL ■ anoda naturalna ■ imitacja anody ■ surowy

Napęd ■ trzpień 10 mm

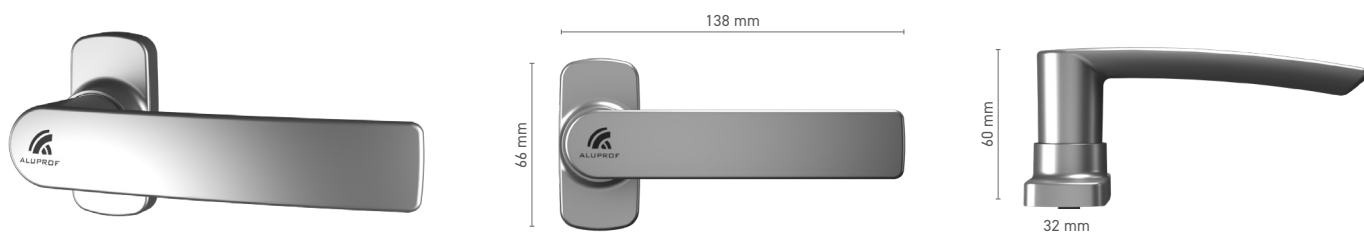
FAPIM pochwyty zewnętrzny do drzwi podnosząco-przesuwanych



Numer katalogowy ■ 1922043X

Kolorystyka ■ według wzornika RAL ■ anoda naturalna ■ imitacja anody ■ surowy

FAPIM klamka drzwiowa pojedyncza

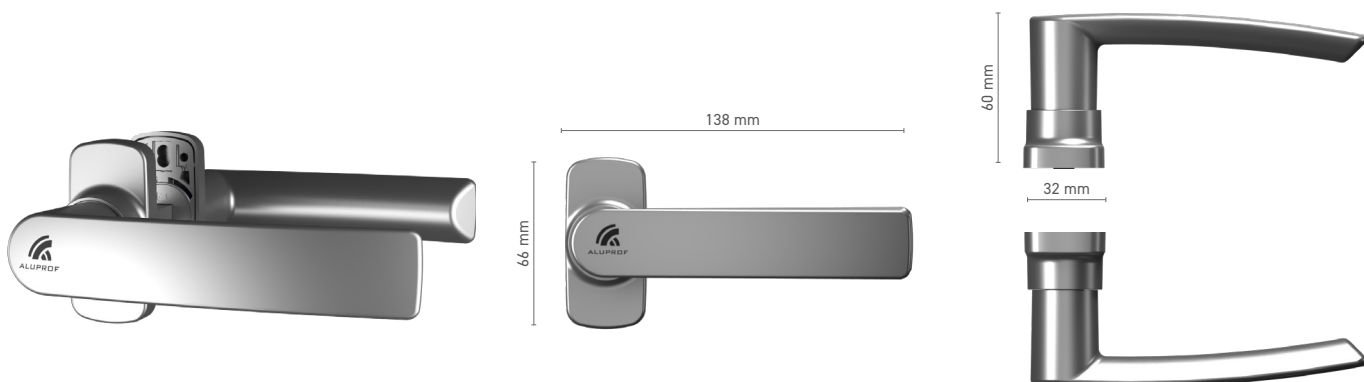


Numer katalogowy ■ 8001289X

Kolorystyka ■ według wzornika RAL ■ anoda naturalna ■ imitacja anody ■ surowy

Napęd ■ trzpień 8 mm

FAPIM klamka drzwiowa podwójna



Numer katalogowy ■ 8001291X

Kolorystyka ■ według wzornika RAL ■ anoda naturalna ■ imitacja anody ■ surowy

Napęd ■ trzpień 8 mm



Aluprof SA Zakład w Bielsku-Białej | ul. Warszawska 153 | 43-300 Bielsko-Biała
tel.: +48 33 819 53 00 | fax +48 33 822 05 12 | e-mail: aluprof@aluprof.eu | www.aluprof.eu